

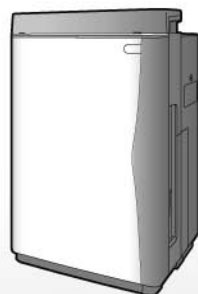


Párásító légtisztító

Padlón álló típus

# Ururu légtisztító

## HASZNÁLATI ÚTMUTATÓ



**MODELL**

MCK75JVM-K

Magyar

Deutsch

Français

Nederlands

Español

Italiano

Ελληνικά

Portugues

Русский

# Jellemzők

## Szagtelenítés

A sugárnyaláb kisütésen alapuló technika erőteljes szagbontó képességének köszönhetően az egység végérvényesen eltávolítja a dohányfüstben, formaldehidekben stb. lévő, kellemetlen szagért felelős összetevőket.

## Porgyűjtés

Az erős légáram gyorsan csapdába ejti a pollent, a port stb.

## Párásítás

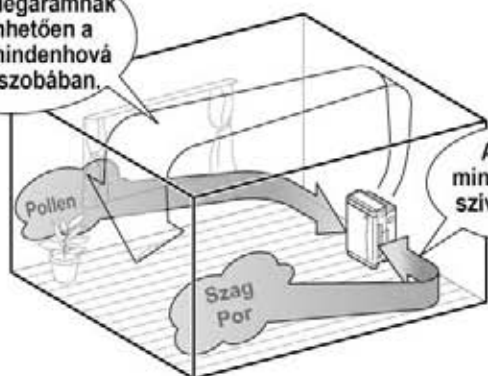
A „nagy légáramú párásító rendszernek” köszönhetően a szoba levegője hamar párás lesz.

A sugárnyaláb kisütésen alapuló technika...

A sugárnyaláb kisütő nagy oxidációs képességű, gyorsan mozgó elektronokat fejleszt a légtisztító egységben, így villámgyorsan elbontja a szagokat és az ártalmas gázokat. (Mivel ezek az elektronok az egységen belül keletkeznek és nyelődnek el, a légtisztító teljesen biztonságos.) Működés közben hallatszik a sugárnyaláb kisütő sístergő hangja, amely teljesen normális. Használatától függően ez a hang gyengébb is lehet, vagy változhat, de ez sem utal meghibásodásra.

## A légtisztításról

Az erős légáramnak köszönhetően a levegő mindenhová eljut a szobában.



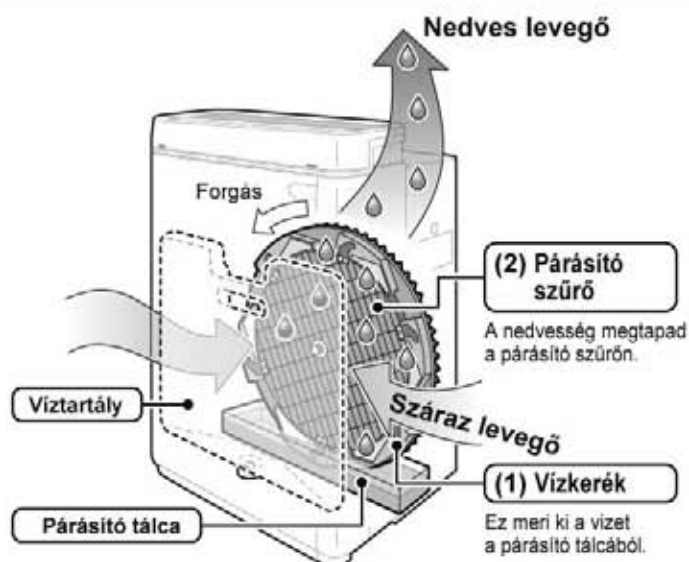
Az egység mindkét oldalon szívja a levegőt.

**Az intenzív légáram szívóereje elfogja a port, a polleneket stb.**  
**A sugárnyaláb kisütő elbontja a formaldehideket és a szagmolekulákat.**

- A légáram erősségével nő a légtisztító kapacitás.

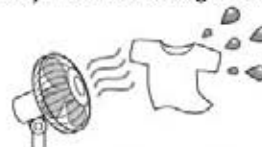
**Hatékony a pollenekkel szemben**  
Az intenzív légáram miatt az egység még a nagy méretű, ezért gyorsan leülepedő polleneket is csapdába ejti.

## Hogyan működik a párásítás?



### Alkalmazkodó párásító rendszer

Ez a rendszer juttat nedvességet a levegőbe.



- A pára és a köd részecskéi szabad szemmel láthatatlanok.
- A légáram erősségével nő a légtisztító kapacitás.

### Vizkeres vízszállító rendszer

A vizkerék csak akkor meri a vizet, ha erre szükség van. A párásító szűrő nem merül a vízbe. Ez a kialakítás tisztán tartja a szűrőt és elejét veszi a penészedésnek.

- Amikor a rendszer vizet továbbít a tartályból a tálcára, azt hallani lehet, de nem jelenti az egység meghibásodását.

## OLVASSA EL FIGYELMESEN

- Biztonsági óvintézkedések ..... 3
- Az alkotóelemek neve és működése ..... 7
- A porérzékelő érzékenységének beállítása . 13

## TELEPÍTÉS ELŐKÉSZÍTÉSE

- Telepítés ..... 14
- A távirányító előkészítése ..... 15
- A szűrő beszerelése ..... 16
- A víztartály előkészítése ..... 17

## ÜZEMELTETÉS

- Légtisztító üzemmód ..... 19
- Párásító és légtisztító üzemmód ..... 20
- Üzemeltetés távirányítóval ..... 21
- Az újrahasználatos szagtalanító parton használata ..... 23

## ÁPOLÁS ÉS TISZTÍTÁS



- Gyorskereső karbantartáshoz ..... 25
- Ápolás és tisztítás ..... 27

## HIBAE LHÁRÍTÁS

- Gyakran ismételt kérdések..... 39
- Ha az alábbi lámpák világítanak, vagy villognak ..... 40
- Hibaelhárítás ..... 41

# Biztonsági óvintézkedések

- A megfelelő üzemeltetés érdekében használat előtt olvassa el a Biztonsági óvintézkedéseket.
- Az óvintézkedéseket két csoportba soroltuk az útmutatóban. Mindkettő fontos biztonsági információkat tartalmaz, soha ne hagyja figyelmen kívül ezeket!

 <b>FIGYELMEZTETÉS!</b>	A helytelen használat komoly sérülést, vagy akár halált is okozhat.	 <b>VIGYÁZAT!</b>	A helytelen használat komoly sérülést okozhat, vagy károsíthatja az ingatlant, a vagyontárgyakat.
---	---	---	---

- Az útmutató az alábbi ikonokat használja:

	Ezt soha ne tegye.		Mindenképpen kövesse az utasításokat.		Húzza ki a tápkábelt.		Óvja a nyílt lángtól.
	Ne szerelje szét.		Ne érintse nedves kézzel.		Óvja a nedvességtől.		

- Olvasás után tárolja olyan helyen az útmutatót, ahol a felhasználók könnyen megtalálják.

## FIGYELMEZTETÉS!

### Tápkábel zsinórja és csatlakozó dugasza



- **Kizárólag 200-240V-os hálózatról üzemeltesse.**  
Más táphálózat tüzet vagy áramütést okozhat.

- **Ne károsítsa, szerelje át, hajlítsa, húzza, csavarja a tápkábelt vagy használja feltekerve.**  
Ne helyezzen nehéz tárgyakat a tápkábelre, ne csipje be. A tápkábel sérülése tüzet vagy áramütést okozhat.



- **Ne használja a tápkábelt, ha az sérült, vagy dugasza lazán ül a csatlakozó aljzatban.**  
A sérült vagy laza tápkábel a rövidzárlat vagy áramütés miatt tüzet okozhat.

- **Ne lépje túl a konnektoron vagy elosztón feltüntetett értékeket.**  
Az elosztón jelzett értékek túllépése a túlmelegedés miatt tüzet okozhat.

- **Soha ne húzza ki vagy dugja be a tápkábelt azért, hogy az egységet ezzel ki-/bekapcsolja.**  
A helytelen használat áramütéshez vezethet, vagy a túlmelegedés miatt tüzet okozhat.



- **A tápkábel dugaszát ütközésig dugja a konnektorba.**  
A rossz csatlakoztatás áramütéshez vezethet, vagy a túlmelegedés miatt tüzet okozhat.

- **Időnként tisztítsa meg a dugaszt a portól és más szennyeződéstől egy száraz kendő segítségével.**  
A nedvesség vagy más miatt fellépő rossz szigetelés ugyanis tüzet okozhat.



- **Ha valami rendellenes – pl. égett szag – tapasztal, azonnal kapcsolja ki a készüléket és húzza ki a tápkábelt.**  
Ha rendellenes állapotban használja tovább az egységet, az áramütéshez vezethet, vagy a túlmelegedés miatt tüzet okozhat. Lépjen kapcsolatba a szervizzel.

- **Ha a tápkábel sérült, a veszély elkerülése érdekében a gyártónak, a gyártó szervizének vagy megfelelően képzett szakembernek kell kicserélnie.**  
A sérült kábel áramütéshez vezethet, vagy a túlmelegedés miatt tüzet okozhat.



- **Az egység tisztítása vagy áthelyezése előtt kapcsolja ki a készüléket és húzza ki a tápkábelt a csatlakozó aljzatból.**  
A csatlakoztatott és bekapcsolt egység kezelése áramütéshez vagy sérüléshez vezethet.

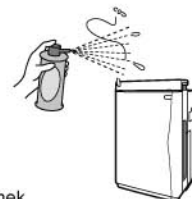
# Biztonsági óvintézkedések

## FIGYELMEZTETÉS!

### Egység



- **Ne használja az egységet olyan helyen, ahol a levegőben olaj – pl. gépolaj – lehet.**  
Az olaj repedést, áramütést vagy gyulladást okozhat.
- **Ne használja az egységet ott, ahol sok olaj – pl. konyhában –, éghető vagy korrozív gáz, vagy fémpor kerülhet a levegőbe.**  
Az ilyen környezetben tűz, vagy sérülés keletkezhet.
- **Ne dugja az ujját, ne dugjon tárgyakat a bemeneti, kimeneti és más nyílásba.**  
A helytelen használat áramütést, sérülést vagy károsodást okozhat.
- **Ne vizezze be a levegő kimeneti nyílását vagy az egység keretét.**  
A vízzel való érintkezés tüzet vagy áramütést okozhat.
- **Ne használjon éghető anyagokat – pl. hajlakk, rovarirtó stb. – az egység közelében.**  
Ezek az anyagok repedést, áramütést vagy gyulladást okozhatnak.
- **Az egység tisztításához semleges folyadékot használjon.**  
A klóros vagy savas tisztítószerek használata során egészségre ártalmas gázok keletkezhetnek.



- **Tartsa távol az egységet dohányfüsttől, füsttől, nyílt lángtól.**  
A nyílt láng tüzet okozhat.



- **Soha ne szerelje szét, alakítsa át vagy javítsa az egységet saját maga.**  
A helytelen használat áramütést, sérülést vagy károsodást okozhat.  
Lépjön kapcsolatba a szervizzel.



- **Ne üzemeltesse az egységet nedves kézzel.**  
A vízzel való érintkezés áramütést okozhat.



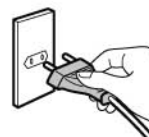
- **Ne használja az egységet nagyon nedves helyeken – pl. fürdőszoba –, vagy ahol hirtelen hőmérsékletváltozás léphet fel – pl. hűtőkamra.**  
A nem megfelelő környezetben áramütés vagy sérülés léphet fel.

## VIGYÁZAT!

### Tápkábel és dugasz



- **Ha le akarja kapcsolni az egységet a hálózatról, mindig a dugasznál és soha ne a tápkábelnél fogva húzza ki.**  
Ha a tápkábelnél fogva húzza ki a készüléket, tűz, vagy rövidzárlat miatti áramütés léphet fel.

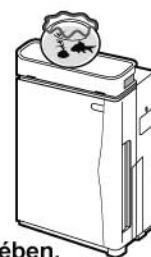


- **Ha hosszabb ideig nem használja a készüléket, húzza ki a hálózati csatlakozó dugaszát.**  
A rossz szigetelés áramütéshez, elektromos szivárgáshoz vagy tűz keletkezéséhez vezethet.

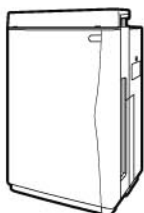
# Biztonsági óvintézkedések

## VIGYÁZAT!

- **Ne használja a készüléket ott, ahol közvetlen napsugárzásnak, esőnek vagy szélnek van kitéve.**  
A túlmelegedés vagy a vízzel való érintkezés miatt tűz vagy áramütés léphet fel.
- **Ne használja a készüléket meleg helyen, pl. fűtőtest közelében.**  
A magas hőmérséklet hatására az egység elszíneződhet, deformálódhat.
- **Ne fedje el a be- és kimeneti nyílásokat száradó ruhával ruhadarabokkal, függőnnyel stb.**  
A készülékre tapadó textil akadályozhatja a levegő áramlását, ez pedig túlmelegedéshez és tűz keletkezéséhez vezethet.
- **Ne használja az egységet instabil felületen.**  
Az egység felborulhat, vizet eresztget, elázthatja a bútorokat, ez pedig tűzhoz és áramütéshez vezethet. Ha a készülék felborulna, azonnal állítsa fel.
- **Ne használja az egységet vegyszerek közelében.**  
Az illékony gyógyszerek vagy oldószer (pl. kórházban, gyárban, laboratóriumban, szépségszalokban, fotólaborban stb.) károsíthatják a mechanikus alkatrészeket, így a készülék vizet eresztget, elázthatja a bútorokat stb.
- **Ne vigyen port – pl. kozmetikum – az egység közelébe.**  
A porállagú anyagokkal való kapcsolat áramütést vagy károsodást okozhat.
- **Ne használja az egységet szűk helyen, pl. szekrényben.**  
A gyenge szellőzés túlmelegedést és tüzet okozhat.
- **Ne helyezzen növényt vagy állatot közvetlenül az egységből kiáramló levegő útjába.**  
A fokozott légáram károsan hathat rájuk.
- **Ne tartson akváriumot, vázát és más vízzel teli tárgyat az egység közelében.**  
Víz szívárogthat a készülékbe, ami áramütéshez, tűz keletkezéséhez vagy károsodáshoz vezethet.
- **Ne álljon, üljön vagy támaszkodjon a készülékre.**  
A felborulás vagy az elesés sérülést okozhat.
- **Ne vegye ki a szűrőt úgy, hogy a készülék az oldalán fekszik.**  
Ilyenkor por juthat az egységbe, amely tüzet és áramütést okozhat. Víz folyhat ki a készülékből, ami károsodáshoz vezethet.
- **Ne távolítsa el az úszót vagy az úszón lévő sztirolhabot.**  
Ez ugyanis megakadályozza a párást.
- **Ne távolítsa el az ezüstion-patront.**  
Ez ugyanis megakadályozza a baktériumok, a penész és a nyálka semlegesítését.



### Főegység



- **Rendszeresen szellőztessen a helyiségben, ha az egységet valamilyen égető berendezéssel egy térben használja.**  
Az elégtelen szellőzés szénmonoxid-mérgezéshez vezethet.  
**A készülék nem szűri ki a szénmonoxidot!**
- **Párástás esetén minden nap töltsön új csapvizet a tartályba, és időnként tisztítsa meg az egység belsejét.**  
Ha nem tisztítja meg a készüléket, a belekerülő szenny és vízkő miatt megtelepedhetnek a baktériumok és a penész, ami kellemetlen szagot okozhat. Fizikai állapottól függően egyes személyek túlérzékenyek lehetnek erre, ezért ez veszélyes lehet az egészségükre.  
• Ilyen esetben keresse fel orvosát!
- **Mielőtt áthelyezi a készüléket, állítsa le, és öntse ki a vizet a víztartályból és a párástó tálcából.**  
A tartályból vagy a tálcáról kiömlő víz elázthatja a bútorokat, ez pedig áramütéshez vagy rövidzárlathoz vezethet.
- **A készüléket csökkent fizikai, érzékelő vagy szellemi képességű, vagy az üzemeltetés módját nem ismerő személyek nem használhatják, kivéve, ha valamilyen, biztonságukért felelős személy figyel rájuk eközben, vagy megtanítja őket bánni vele. Tartsa gyermekektől távol, és ügyeljen arra, hogy ne játszassanak a készülékkel.**
- **Feltöltéshez és tisztításhoz mindig húzza ki a készüléket a konnektorból.**  
Ha az egység eközben csatlakoztatva marad, az áramütéshez vagy károsodáshoz vezethet.

## VIGYÁZAT!

### Egyéb



- **Amennyiben állatot is tart, ügyeljen arra, nehogy az állat levizelje a készüléket vagy elrágja a tápkábelt.**  
Ez ugyanis áramütést vagy tüzet okozhat. Ha mégis megtörténik, állítsa le az egységet, húzza ki a konnektorból és lépjen kapcsolatba a szervizzel.
- **Ne használjon étetéssel működő berendezést ott, ahol az az egységből kiáramló levegővel közvetlen kapcsolatba kerülhet.**  
Az elégtelen égés szénmonoxid-mérgezést okozhat stb.
- **Mielőtt füstöt fejlesztő rovarölőt használna beltéren, állítsa le az egységet, nehogy a készülék vegyszert szívjon be.**  
Mivel ilyenkor vegyszer halmozódhat fel a készülékben, és egyes személyek – fizikai állapotától függően – túlérzékenyek lehetnek erre, ez veszélyeztetheti az egészségüket.



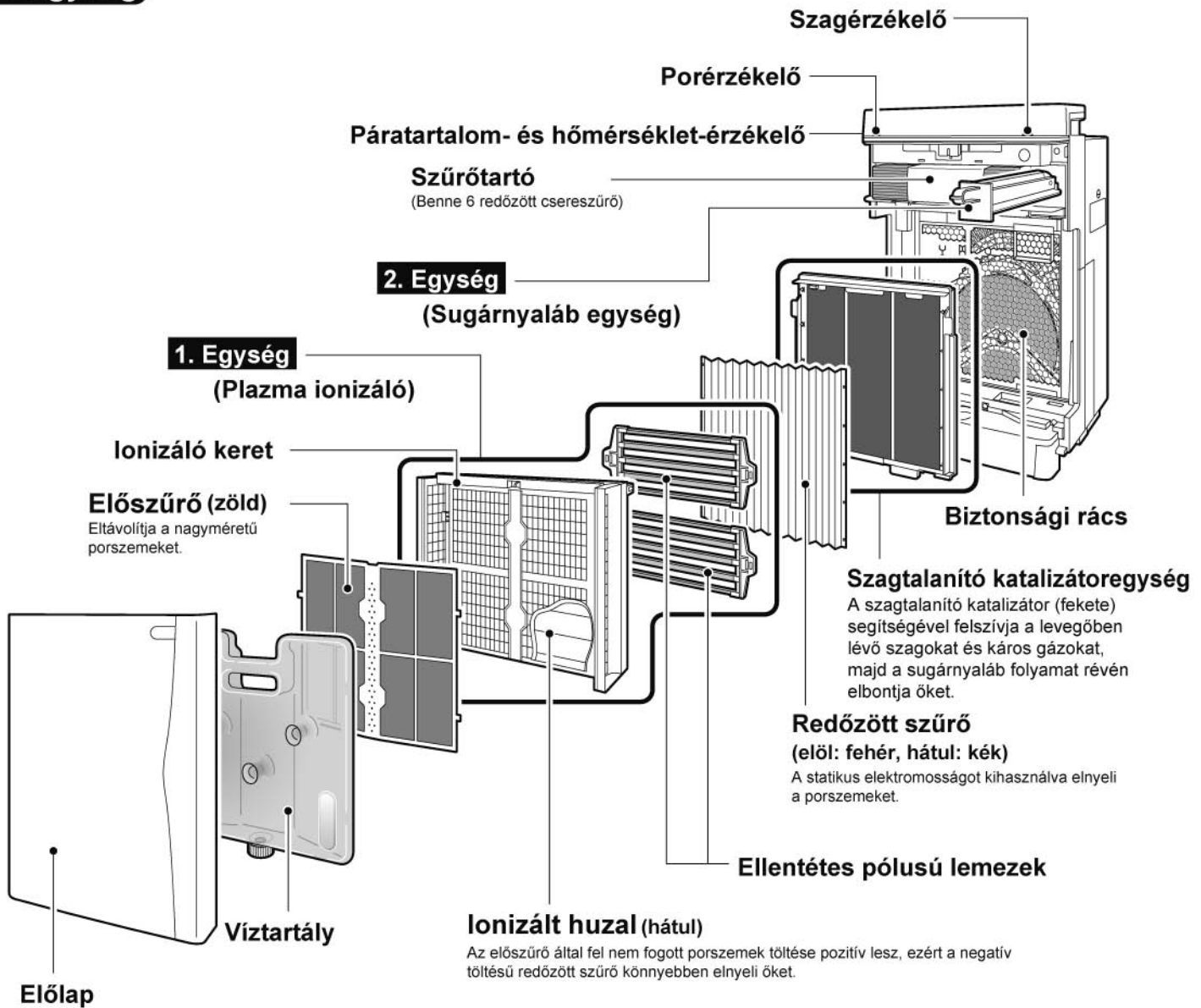
### Óvintézkedések használat közben

- **TV-k, rádiók, lejátszók, rádiós órák és antennakábelek legyenek a készüléktől legalább 2 m távolságra.**  
Interferencia zavarhatja a képet vagy a hangot. Ugyanez érvényes a vezeték nélküli telefonokra, mikrofonokra és más gyenge elektromos hullámot kibocsátó berendezésekre. (A hullámok erősségétől függően azonban 2 méternél nagyobb távolságban is felléphet interferencia. A beltéri antennák vételét különösen rontja, ezért ezeket a zaj kiküszöbölése érdekében messze helyezze az egységtől.)
- **Ne használja a készüléket konyhai szagelszívó helyett.**  
Ez ugyanis megrövidíti az előszűrő vagy a redőzött szűrő szervizciklusát, amely károsodáshoz vezethet.
- **Ne használja a készüléket műtárgyak, tudományos anyag stb. megóvására, kereskedelmi vagy más speciális célból.**  
Ez ronthatja a tárolt tárgyak állapotát.
- **Tisztítás után megfelelően helyezze vissza az alkatrészeket.**  
Ha hiányosan – pl. szűrő nélkül – használja az egységet, az károsodhat.
- **Kizárólag csapvizet használjon.**  
A csapvíz általában klóros, ezért nem kedvez a baktériumok elszaporodásának.
- **Az alábbiakat tilos a víztartályba tölteni:**  
40°C-os vagy forróbb víz, aromás olaj, vegyszer, szennyezett víz, illatszeres vagy oldószeres víz stb.  
Ezek a folyadékok deformálhatják vagy károsíthatják az egységet.  
**Tisztított víz, lúgos ionokat tartalmazó víz, ásványvíz, kútvíz stb.**  
Az ilyen víz kedvez a penész és a baktériumok megtelepedésének.
- **Ne párasítsa túl a helyiséget.**  
ugyanis vízkicsapódáshoz és penészedéshez vezethet.
- **Időnként tisztítsa meg az egységet.**  
A tisztítást kizárólag az "Ápolás és tisztítás" fejezetben leírtak szerint végezze. ◀ 27-38. o  
piszkos egységben gomba, kellemetlen szag keletkezhet, a készülék nem képes párasítani.
- **Óvja a fagytól.**  
Fagyveszély esetén ürítse ki a víztartályt és a párasító tálcát.  
A fagyott víz károsíthatja a készüléket.
- **Ha nem használja a készüléket, öntse ki belőle a vizet.**  
Ha nem használja a készüléket, ürítse ki a víztartályt és a párasító tálcát.  
A szenny és vízkő miatt megtelepedhetnek a baktériumok és a penész, ami kellemetlen szagot okozhat.

A termék nem semlegesíti a cigarettafüstben lévő káros anyagokat (CO stb.).

# Az alkotóelemek neve és működése

## Főegység



## Tartozékok

A dobozban

■ **Használati útmutató**

A szivacs párnán belül

■ **Újrahasználatos szagtelenítő patron**  
1. db. ▶23, 24. o.

Az első szűrő beszerelve

A szivacs párnán belül

■ **Távírányító**

Szűrőtartó / A dobozban

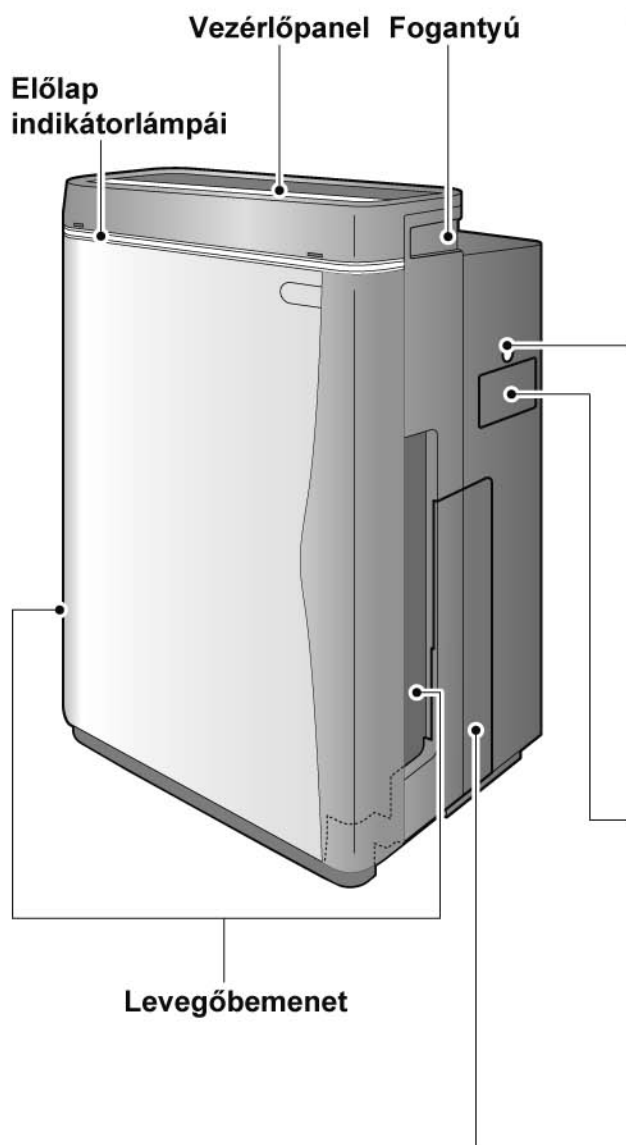
■ **Redőzött szűrő, 7 db.**

• 1 db. (a dobozban) ▶ 16. o.

• 6 db. (a szűrőtartóban)

▶ 30, 31. o.





## Oldalpanel

### Tárolórekesz zárja

Megakadályozza, hogy a szagtalanító tároló véletlenül kinyíljon. Pénzérmével nyitható.



### A tárolórekesz zárjának működése

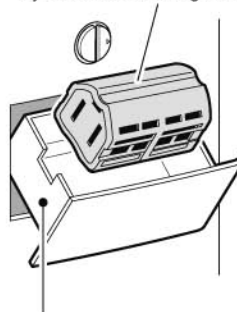
Nyitás ↔ Zárás



Záráshoz forgassuk addig, míg a ▲ jelek találkoznak.

### Szagtalanító patron

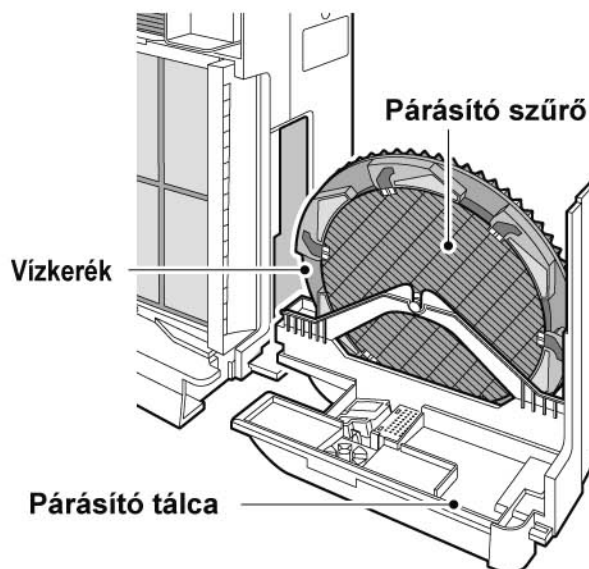
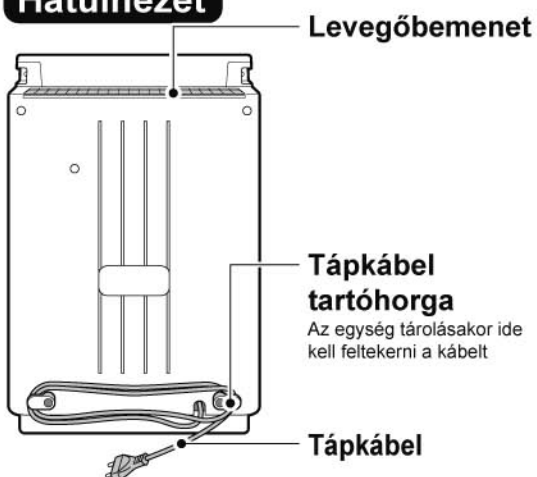
Újrahasználatos szagtalanító patron



Ezzel újratöltheti az újrahasználatos szagtalanító patron.  
Ha behelyezi a szagtalanító tárolórekeszbe, az egység elbontja az elnyelt szagokat és a patron újra használható.

► 23, 24. o.

## Hátulnézet



# Az alkotóelemek neve és működése

## Vezérlőpanel

□ EMPTY

### Vízszintjelző lámpa

- Ha a víztartály a párasító üzemmód alatt kiürül, a lámpa 3 hosszú sípolás kíséretében kigyullad.  
A párasító üzemmód leáll.  
A légtisztító üzemmód akkor is működik, ha a párasítás lámpája ég.)
- A párasítás folytatásához töltsön vizet a tartályba, zárja be, majd nyomja meg az **ON/OFF** (Be/Ki) gombot.

## Fényerő állítása

Ezzel a funkcióval igény szerint állíthatja a lámpa fényerejét, ha például aludni szeretne.

A gomb többszöri megnyomásával változik a vezérlőpanel és az előlap indikátorlámpáinak fényessége az alábbiak szerint.

▶ 13. o.

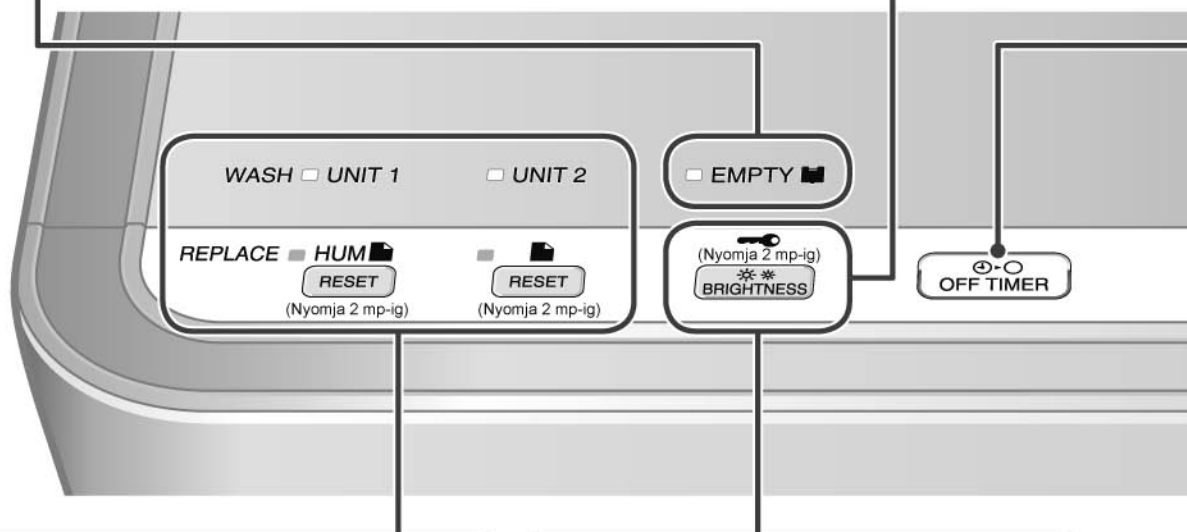
<vezérlőpanel lámpái>



<előlap indikátorlámpái> ▶ 11. 12. o.



- Csak az előlap indikátorlámpái kapcsolhatók ki teljesen.



WASH □ UNIT 1 □ UNIT 2

REPLACE ■ HUM (Nyomja 2 mp-ig) ■ (Nyomja 2 mp-ig)  
RESET RESET

### Párásító szűrő lámpája (HUM)

- Ez a lámpa akkor gyullad ki, ha ideje cserélni a párasító szűrőt. Ha a csere nem történik meg, egy idő után villogni kezd. ▶ 37. o.  
A szűrő kicserélése után nyomja meg a **RESET** gombot és tartsa 2 másodpercig benyomva. (Ekkor rövid pittyenés hallatszik, majd a lámpa elalszik.)

### Légtisztító szűrő lámpája ( )

- Ez a lámpa akkor gyullad ki, ha ideje cserélni a redőzött szűrőt. Ha a csere nem történik meg, egy idő után villogni kezd. ▶ 30. o.  
A szűrő kicserélése után nyomja meg a **RESET** gombot és tartsa 2 másodpercig benyomva. (Ekkor rövid pittyenés hallatszik, majd a lámpa elalszik.)

### EGYSÉG-lámpa

- UNIT1→Ez a lámpa akkor gyullad ki, ha ideje cserélni a plazma ionizálót.
- UNIT2→Ez a lámpa akkor gyullad ki, ha ideje cserélni a sugárnyaláb egységet. ▶ 33, 34. o.

(Nyomja 2 mp-ig)  
BRIGHTNESS

### Gyermekzár

A gyermekzár aktiválásához nyomja le a **BRIGHTNESS** (Fényerő) gombot és tartsa 2 másodpercig. (Kikapcsoláshoz tegye ugyanezt.)  
A bekapcsolt gyermekzár korlátozza az egység üzemeltetését, így a gyermekek nem állíthatják át véletlenül.

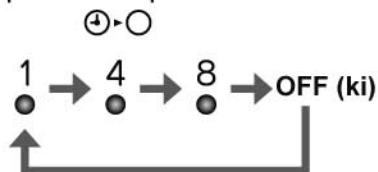
### FIGYELMEZTETÉS!

- Az újrahazználható szagtalanító patron bekapcsolt gyermekzár mellett is tölthető.
- Ha az előlapot bekapcsolt gyermekzár mellett távolítják el, az egység biztonsági okból leáll, a gyermekzár kikapcsol.

### Az OFF TIMER (Időzített kikapcsolás) gomb

A gomb többszöri megnyomásával az a kikapcsolás időzítése az alábbiak szerint változik:

<Előlap indikátorlámpái>



- Az időzítés lámpája a hátralévő idő szerint ég.
- A beállított idő bekapcsolt időzítés mellett is változtatható.

### FIGYELMEZTETÉS!

- A vezérlőpanelt védőfólia borítja, hogy ne karcolódjon. Használat előtt húzza le a fóliát.
- Ha működés közben kinyitja az előlapot, az egység biztonsági okokból leáll.
- **Ha az egység üzemelésében zavar lép fel**  
Amennyiben üzemelés közben tévesen gyullad ki egy lámpa, vagy az egység nem üzemeltethető, mert egy lámpa ég, húzza ki a tápkábelt, várjon legalább 3 másodpercig, majd csatlakoztassa ismét a kábelt és indítsa be az egységet.

### Párásítás ON/OFF (Be/Ki) gomb

- Minden gombnyomásra be- vagy kikapcsol a párásító üzemmód.
- Ha a párásítás működik, a lámpa ég.
- A légtisztító funkció a párásító üzemmód közben is működik. (A párásító üzemmód nem fut önmagában.)

### ON/OFF (Be/Ki) gomb

Ha ezt a gombot megnyomja, a készülék beindul. Ha ismét megnyomja, akkor leáll.

- CONT
- HIGH
- STD
- LOW

HUM SET

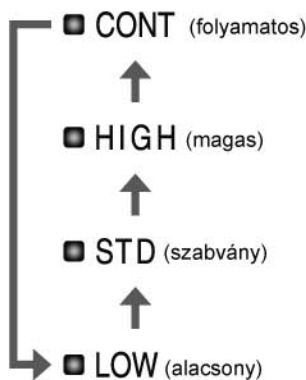
FAN SET

ON / OFF

### Párásítás beállító gombja

A gomb többszöri megnyomásával a párásítás beállítása az alábbiak szerint változik:

▶ 20. o.



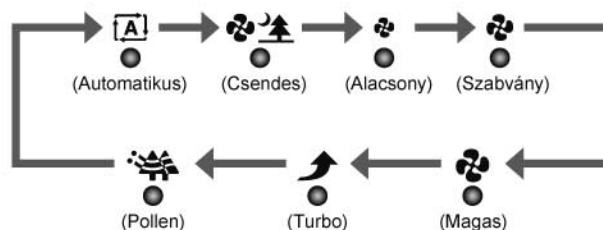
- A párásítás beállítása kikapcsolt párásító üzemmód esetén nem változtatható.

### Ventilátorállító gomb

A gomb többszöri megnyomásával a légáram erősségének beállítása az alábbiak szerint változik:

▶ 19. o.

<Előlap indikátorlámpái>



- Automata üzemmódban egyszerre ég a "A" és a "Csendes", "Alacsony", "Szabvány" vagy a "Magas" lámpa.
- A ventilátor HIGH, STD vagy LOW párásító üzemmód esetén automata üzemmódra vált.

# Az alkotóelemek neve és működése

## Előlap indikátorlámpái

A szobai higrométer és az egység levegőnedvességet jelző lámpája által mutatott érték eltérő lehet.

- Ennek oka az, hogy a légáram miatt még ugyanabban a szobában is eltérő lehet a hőmérséklet vagy a páratartalom.
- A levegőnedvességet jelző lámpa értéke csak iránymutatás.

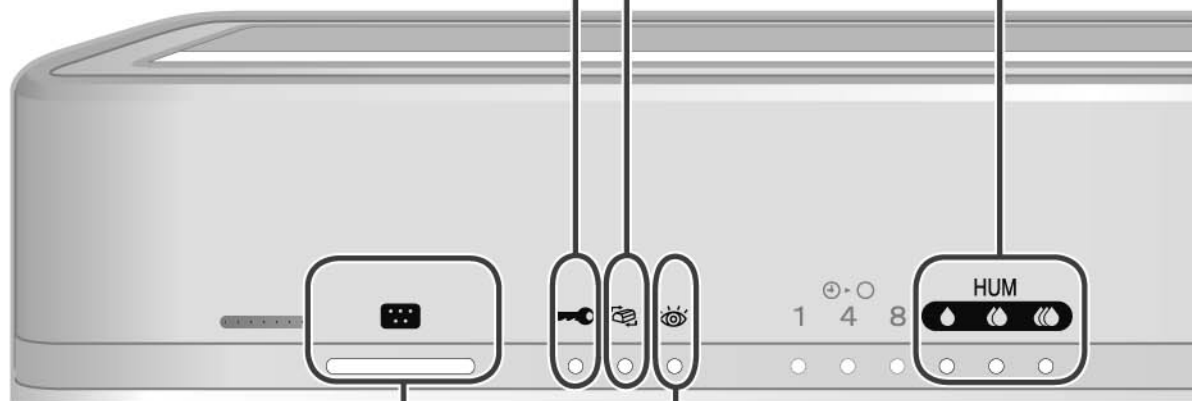
### Gyermekzár lámpája

- Ez a lámpa akkor ég, ha a gyermekzár aktív. Ha más gombokat is megnyomunk, mialatt ez a lámpa ég, három sípoló hangot hallunk és a készülék figyelmen kívül hagyja a gombok utasításait.

### Töltés lámpája

- Ez a lámpa akkor ég, ha az újrahasználatú szagtalanító patron a szagtalanító tárolóban töltődik.
- Az újratöltés 8 órát vesz igénybe.
- Az újrahasználatú szagtalanító patron töltése a szagtalanító tároló nyitásával, illetve zárásával indul és áll le.

▶ 24. o.



### Porérzékelő lámpa

A porérzékelő érzékeli, ha a levegő elpiszkolódott. A levegő elhasználódását 3 színnel jelzi a lámpa: zöld, narancs és piros.

- Ha a zöld lámpa ég, a levegő tiszta.



- Az alábbi 2 esetben a levegő tisztaságától függetlenül 2 másodpercig először a zöld lámpa ég.

- (1) Üzemelés közvetlenül az előlap beállítása után.
- (2) Üzemelés közvetlenül a tápkábel csatlakoztatása után.

- Amennyiben a porérzékelő nem érzékel megfelelően, állítson az érzékenységen.

▶ 13. o.

### Érzékelő típusok és teljesítmény

Porérzékelő	Érzékelhető	Cigarettafüst, virágpor, atka, por, állati szőr, dízelkorom
	Néha érzékelhető	Gőz, benzingőz

### Kontroll-lámpa

Ez a lámpa arra figyelmezteti a felhasználót, hogy eljött a csere vagy a tisztítás ideje. Ellenőrizze, hogy a vezérlőpanel igényel-e ápolást. (Ilyenkor a kontroll-lámpával együtt a párásító szűrő vagy a légtisztító szűrő valamelyik lámpája, az UNIT1/2 lámpa vagy a vízszintjelző lámpa is ég vagy villog.)

▶ 25. o.

### Párásítás indikátorlámpája

(Csak tájékoztató érték)

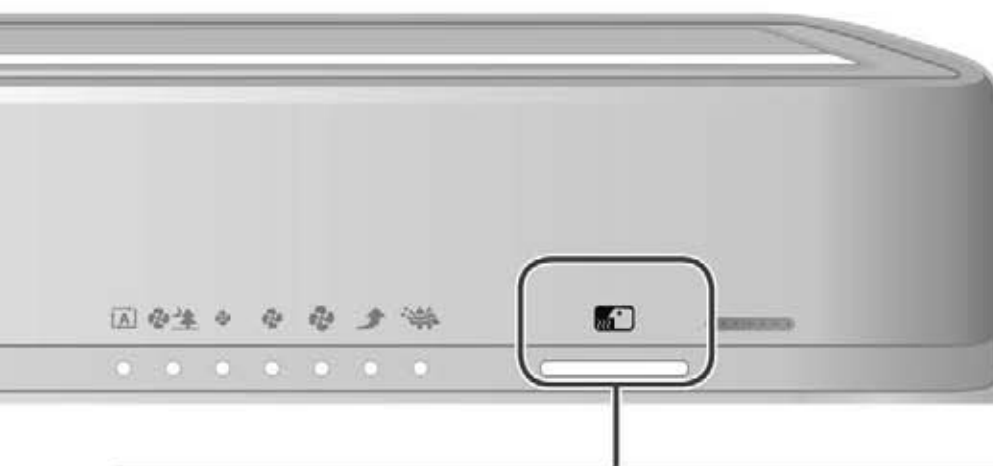
Ez a lámpa a helyiség páraérzékelő által érzékelt páratartalmát mutatja:

● :Páratartalom: 40% vagy kevesebb

●● :Páratartalom: kb. 50%

●●● :Páratartalom: 60% vagy magasabb

A lámpa akkor is mutatja a páratartalmat, ha a készülék csak légtisztító üzemmódban működik.



### Szagérzékelő lámpa

A szagérzékelő a levegőben szálló szagmolekulákat érzékeli.

A szagszintet 3 színnel jelzi a készülék: zöld, narancs és piros.

• Ha a zöld lámpa ég, a levegő tiszta.



■ Az alábbi esetekben az első 1 percben a zöld lámpa ég.

Ez független az érzékenység referenciaértékétől vagy a szagérzékelőtől.

(1) Üzemelés közvetlenül az előlap beállítása után.

(2) Üzemelés közvetlenül a tápkábel csatlakoztatása után.

(3) Üzemelés újraindítása.

■ Amennyiben a szagszint viszonylag állandó, nem erősödik vagy gyengül, az érzékelő esetleg még az erős büzt sem észleli.

■ Előfordulhat, hogy a szenzor nem érzékeli az ammóniától eltérő szagokat, például háziállatok, fokhagyma stb.

■ Minden ember különböző mértékben érzékeny a szagokra, így megtörténhet, hogy Ön zöld lámpa mellett is észlel szagot. Ha zavarja a szag, váltson manuális légáram-beállításra és állítsa erősebbre a szellőztetést.

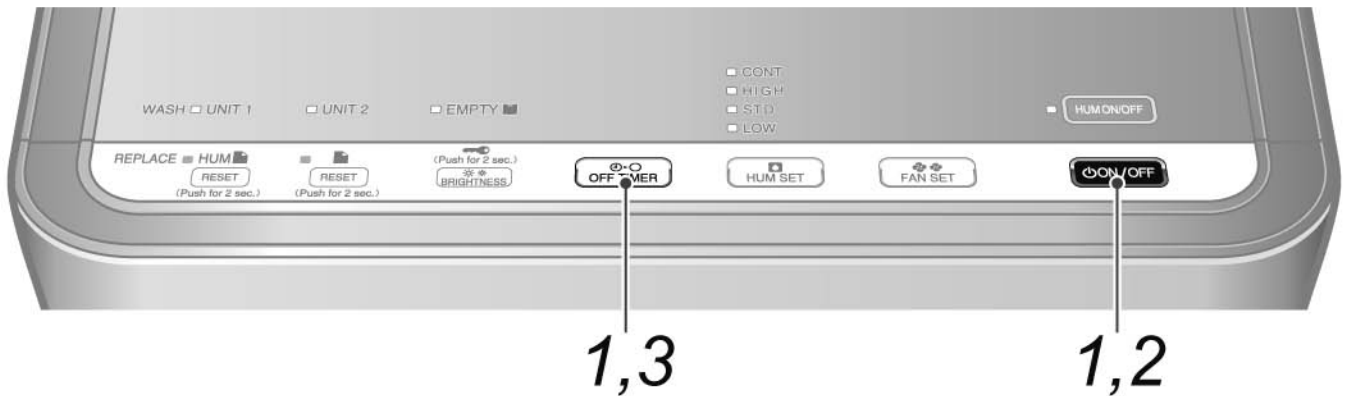
#### Érzékelő típusok és teljesítmény

Szagérzékelő	Érzékelhető	Cigaretta, főzés, háziállat, toalett, szemét, penész, szórópalackok, alkohol okozta szagok
	Néha érzékelhető	A hőmérséklet vagy a páratartalom hirtelen megváltozása, szagtalan gázok, pl. CO, gőz, benzingőz, égetőberendezésben keletkező gázok

# A porérzékelő érzékenységeinek beállítása

Amennyiben a porérzékelő érzékenysége nem felel meg Önnek, változtassa meg a beállítást.

## Vezérlő panel



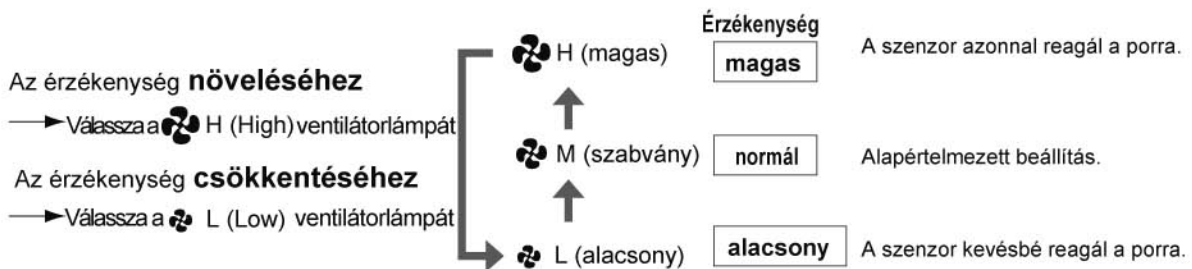
**1** Tartsa nyomva az **ON/OFF** (Be/Ki) gombot 10 másodpercig.

Ezalatt nyomja meg az **OFF TIMER** (Időzített kikapcsolás) gombot.

- Rövid sípszó hallatszik, majd a ventilátor visszajelző lámpái( "L" (alacsony), "M" (szabvány), "H" (magas)) villognak kb. 5 másodpercig, az aktuális érzékenységnek megfelelő lámpa pedig folyamatosan ég.

**2** Állítsa át az érzékenységet az **ON/OFF** gombbal.

- A gomb többszöri megnyomásával az érzékenység az alábbi séma szerint változik.
- Az érzékenység beállítását a ventilátor lámpái jelzik.  
Ha a lámpa nem változik, húzza ki a tápkábelt, várjon legalább 3 másodpercig, majd csatlakoztassa ismét a kábelt és ismétlje meg a műveletet.



**3** A beállítás megváltoztatása után nyomja meg az **OFF TIMER** (Időzített kikapcsolás) gombot.

- Rövid sípszó után a kiválasztott érzékenység lámpája kezd villogni.

**4** Húzza ki a tápkábelt, várjon legalább 3 másodpercig, majd csatlakoztassa ismét a kábelt.

Ez lezárja a beállítási folyamatot.

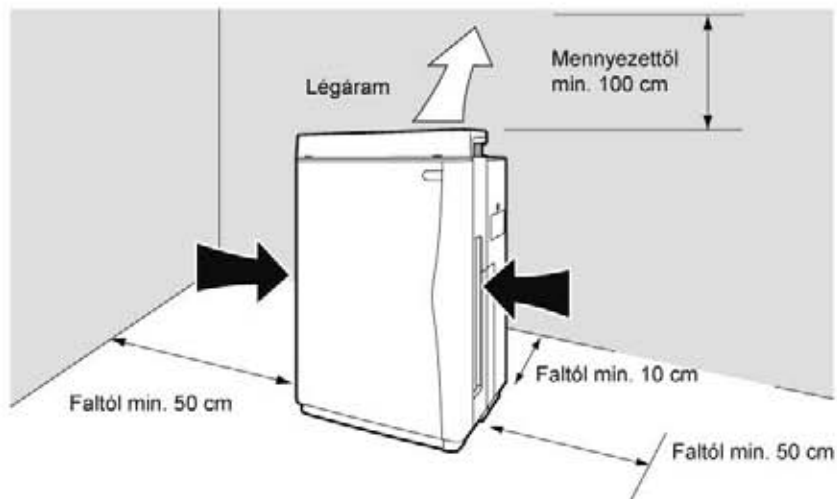
### FIGYELMEZTETÉS!

- A porérzékelő érzékenysége működő vagy kikapcsolt egységnél is állítható.
- Ha a **4** lépést nem végzi el, az egység visszatér a normál üzemmódba.

## Telepítés előkészítése

### A megfelelő helyre telepítse a készüléket!

Az egység megfelelő működése érdekében tanulmányozza a helyes térközöket mutató ábrát.



### MEGJEGYZÉS

- A fal típusától függően a fal még a fenti elhelyezés mellett is elkoszolódhat. Ilyen esetben helyezze az egységet a faltól biztos távolra.

### FIGYELMEZTETÉS!

#### Okos telepítés

- Olyan helyet válasszon, ahonnan a légáram mindenhová eljut a szobában.
- légáram enyhén jobbra tart, de ez nem jelenti az egység hibáját.
- Állítsa szilárd padlóra az egységet. Ha a padló nem szilárd, erős vibráció léphet fel.

#### Az alábbi helyeken ne használja az egységet:

##### ■ Fallal, bútorral, függönnyel stb. közvetlen érintkezésben

Az érintkező tárgyak elszíneződhetnek, deformálódhatnak.

##### ■ Vastag, bolyhos szőnyegen, párnázott felületen

Az egység felborulhat, esetleg vizet ereszt, vagy a vízszintérzékelő nem működik rendesen.

##### ■ Közvetlen napsugárzásnak kitéve, fűtőtest közelében

Az egység deformálódhat, elszíneződhet; a hőmérséklet, a páratartalom érzékelője, illetve a biztonsági berendezések hibásan működhet.

##### ■ Külső levegőnek kitéve (pl. ablaknál stb.), légkondicionáló közelében

A szoba páratartalmát esetleg hibásan méri az egység.

##### ■ Függöny, ágynemű stb. közelében

Elzáródhat a levegőbemenet, károsodhat az egység.

##### ■ Ferde vagy instabil padlón

Az egység eldőlhethet, felborulhat földrengés során, vagy ha valaki nekimegy. Ferde felületre telepítve előfordulhat, hogy a biztonsági berendezés téved és leállítja az egységet.

##### ■ Elektromágneses sugárzásnak kitéve, pl. mikrohullámú sütő, hangszóró stb. közelében

Előfordulhat, hogy az egység nem működik megfelelően.

# A távirányító előkészítése

## A távirányító beállítása

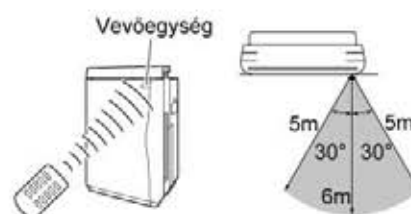
### 1 A távirányító előkészítése

- Az elem már benne van a távirányítóban. Használat előtt húzza ki az elemet fedő védőfóliát.



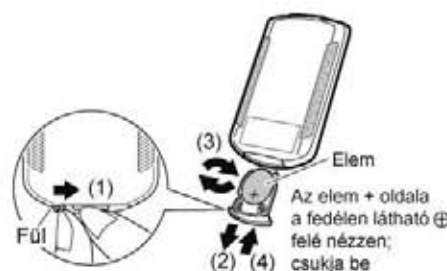
### 2 A távirányító használata

- Irányítsa a távirányító jeladóját a főegység vevőegysége felé. Ha valamilyen akadály van – függöny stb. – a távirányító nem működik.
- A távirányító max. 6 méterről működik.



### 3 Elemcsere

- 1) Nyomja a kis fület a nyílal jelzett irányba.
- 2) Húzza ki a fedelet.
- 3) Cserélje le az elemet egy másik CR2025 (lítium) elemre. (Az elemet mindenképpen úgy helyezze be, hogy a + oldala a fedél felé nézzen, mint az ábrán.)
- 4) Csukja vissza a fedelet az eredeti helyzetébe.



## MEGJEGYZÉS

- Az elemeket olyan helyen tárolja, ahol csecsemők és kisgyermek nem férhetnek hozzájuk. Ha az elemet véletlenül lenyeli valaki, haladéktalanul forduljon orvoshoz.
- Mikor eldobja az elemeket, ragassza le szalaggal az elemek pólusait. Más fémmel vagy elemmel összekeveredve hő, robbanás vagy gyulladás léphet fel.

## FIGYELMEZTETÉS!

### Elem

- A mellékelt gombelem használatra kész. A légtisztító gyártásától számított 1 éven belül elhasználódik.
- Az elemet a légtisztító gyártásától számított kb. 1 év múlva kell cserélni, de ha a jel vétele nehézkes, ennél korábban is lecserélheti CR2025 (lítium) típusú elemmel.
- Az „ajánlott használati időtartam” végéhez közelítő gombelemet valószínűleg hamarosan cserélni kell.
- Ha hosszabb ideig nem szándékozik használni a készüléket, az elemek szivárgása vagy robbanása miatt bekövetkező meghibásodás vagy sérülés elkerülése érdekében vegye ki a gombelemet a távirányítóból.

### Távirányító

- A távirányítót ne dobja vagy merítse vízbe. (Károsodhat.)
- Ne nyomja a távirányító gombjait éles tárggyal. (Károsodhat.)
- Ha fluoreszkáló típusú lámpa (pl. inverteres fluoreszkáló lámpa) van a helyiségben, előfordulhat, hogy az egység nem veszi jól a jelet. Ilyen esetben kérje ki forgalmazója tanácsát.
- Ha a távirányító más elektromos készüléket is működtet a szobában, válassza le azokat a távirányítóról és kérje a forgalmazó tanácsát.



# A szűrő beszerelése

## ⚠ VIGYÁZAT

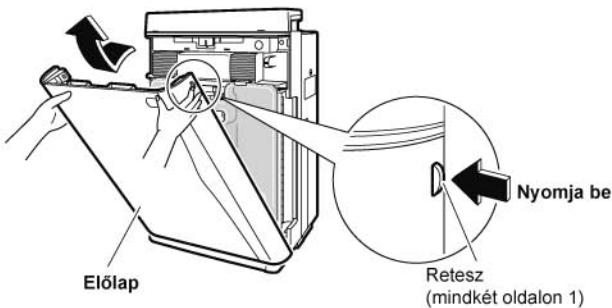
- Az alábbi műveleteket kizárólag a tápkábel csatlakoztatása előtt végezze!

### A redőzött szűrő beszerelése

A redőzött szűrőt mindenképpen az egység beindítása előtt szerelje be!

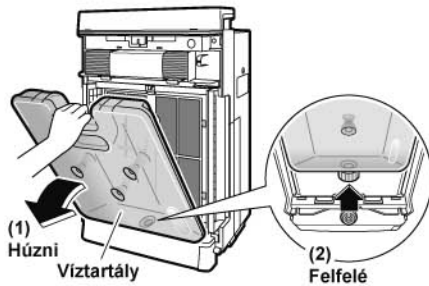
#### 1 Távolítsa el az előlapot.

- Nyomja befelé a két reteszt (bal és jobb oldalon), húzza felfelé az előlapot, majd vegye le.



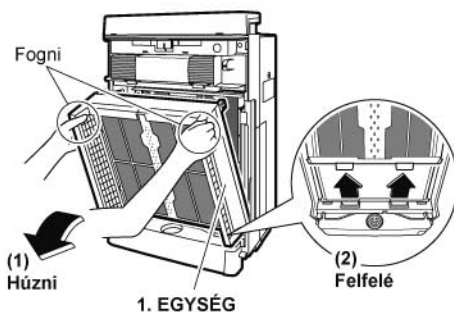
#### 2 Távolítsa el a víztartályt.

- Fogja meg a víztartályt a fogantyúnál, emelje felfelé, majd vegye ki az egységből.



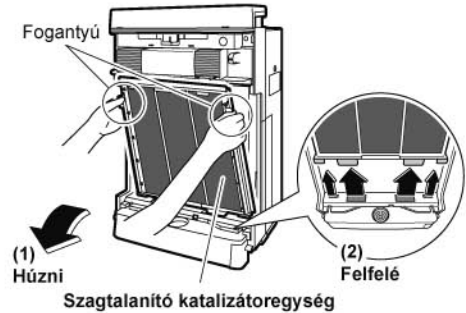
#### 3 Távolítsa el az 1. EGYSÉGET.

- Fogja meg az 1. EGYSÉGET a fogantyúnál, emelje felfelé, majd vegye ki a készülékből.



#### 4 Távolítsa el a szagtalanító katalizátoregységet.

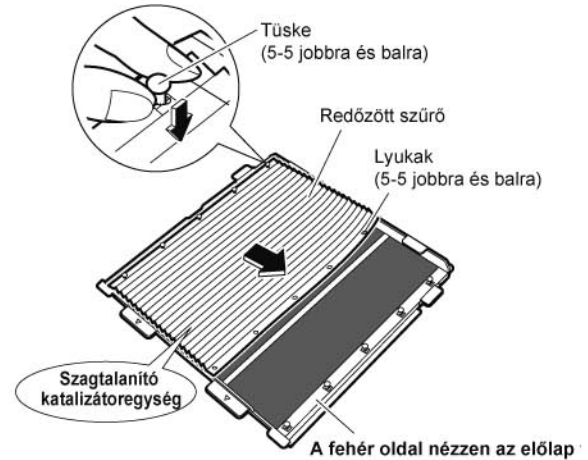
- Fogja meg a szagtalanító katalizátoregységet a fogantyúnál, emelje felfelé, majd vegye ki a készülékből.



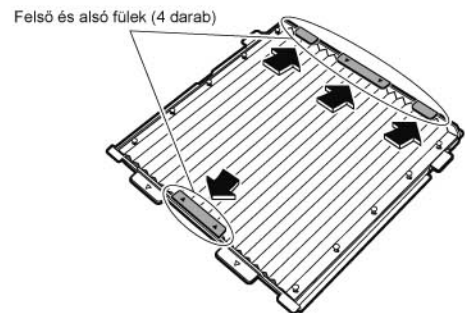
#### 5 Helyezze be a redőzött szűrőt.

A szűrő fehér oldala nézzen az előlap felé!

- Illesse a szagtalanító katalizátoregység jobb és bal szélén található tűskéket (5-5 darab) a szűrő jobb és bal szélén található lyukakba (5-5 darab).



- Illesse a redőzött szűrőt a szagtalanító katalizátoregység tetején és alján található fülek alá (4 darab).



### MEGJEGYZÉS

- Az egységet csak beszerelt előszűrővel (zöld) és redőzött szűrővel (elől: fehér, hátul: kék) szabad üzemeltetni. A szűrők nélküli üzemeltetés meghibásodáshoz vezethet.
- Az egység teljesítménye lecsökken, ha a szűrőt fordítva szereli be.

# A víztartály előkészítése

## A víztartály előkészítése

A légtisztító üzemmód üres víztartállyal is lehetséges.

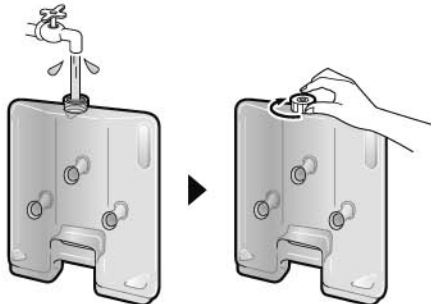
### 1 Csavarja le a víztartály kupakját.



### 2 Töltsön vizet a tartályba, majd zárja le.

Kizárólag csapvizet használjon.

- Ott töltsse fel a tartályt, ahol nem baj, ha víz loccsan ki.
- Mielőtt teljesen feltöltené a tartályt a párasításhoz, öntsön bele egy kevés vizet, rázza meg a tartályt, hogy kiöblítse vele, majd öntse ki a vizet.



Alaposan csavarja rá a kupakot, hogy megelőzze a szivárgást.

- A teletöltött tartályt a fogantyúnál fogva viheti.
- Ne érintse meg a kupak közepében lévő szelepet, mert elszivároghat a víz.



## MEGJEGYZÉS

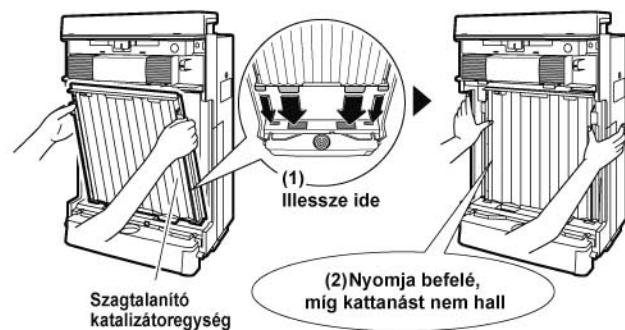
Az alábbiakat tilos a víztartályba tölteni:

- 40 °C-os vagy forróbb víz, aromás olaj, vegyszer, szennyezett víz, illatszeres vagy oldószeres víz stb.  
Ezek a folyadékok deformálhatják vagy károsíthatják az egységet.
- Tisztított víz, lúgos ionokat tartalmazó víz, ásványvíz, kútvíz stb.  
Az ilyen víz kedvez a penész és a baktériumok megtelepedésének.

## A szűrő behelyezése után

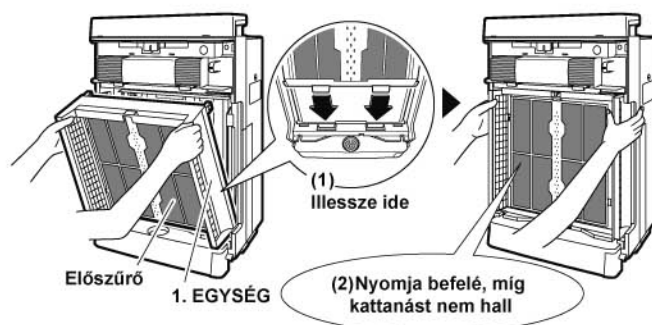
### 1 Tegye vissza a szagtalanító katalizátoregységet.

- Tartsa a katalizátoregységet a fogantyúnál fogva, illessze a rajta lévő tűskéket a főegység alján található mélyedésekbe (4 helyen), majd nyomja a helyére a szagtalanító katalizátoregységet a főegységben.



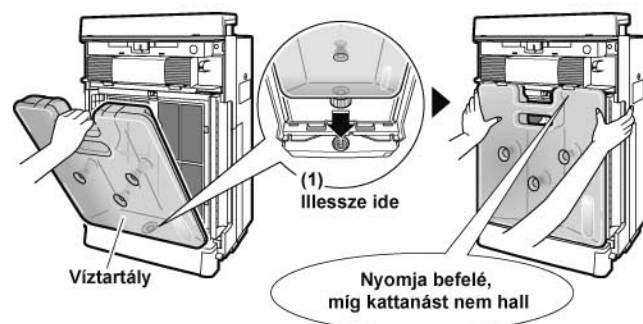
### 2 Tegye vissza az 1. EGYSÉGET

- Tartsa az 1. EGYSÉGET a fogantyúnál fogva, illessze a rajta lévő tűskéket a főegység alján található mélyedésekbe (2 helyen), majd nyomja a helyére az 1. EGYSÉGET a főegységben.



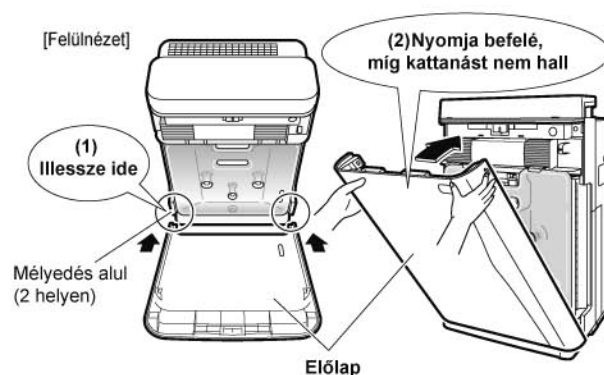
### 3 Tegye vissza a víztartályt.

- Tartsa az víztartályt a fogantyúnál fogva, illessze a főegység alján található mélyedésbe, majd nyomja a helyére a főegységben.



### 4 Helyezze vissza az előlapot.

- Illessze füleket (2 helyen) a főegység alján található mélyedésekbe, majd csukja be az előlapot.



Az előlap megfelelő visszahelyezéséhez addig nyomja a lapot az egységre, míg mindkét oldalról kattanást nem hall. Ha nem jól helyezte vissza az előlapot, előfordulhat, hogy a biztonsági kapcsoló nincs a helyén, ezért megakadályozza az egység újraindítását. ▶ 27. o.

## MEGJEGYZÉS

- Az egységet csak beszerelt előszűrővel (zöld) és redőzött szűrővel (elől: fehér, hátul: kék) szabad üzemeltetni. A szűrők nélküli üzemeltetés meghibásodáshoz vezethet.

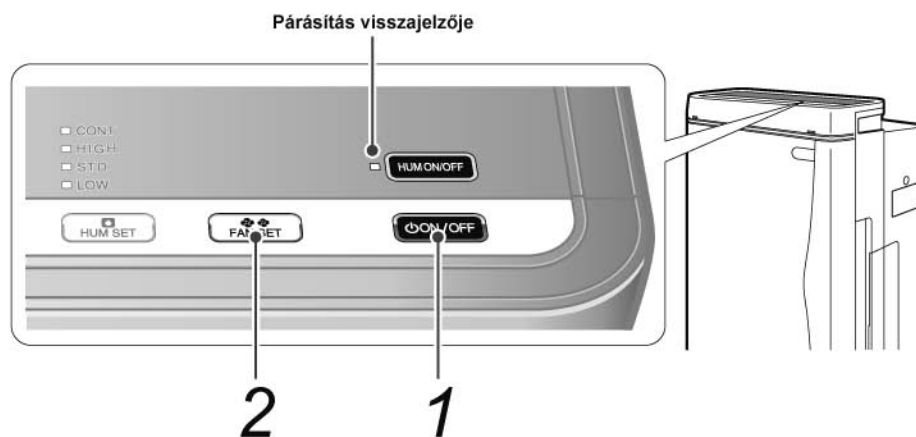
# Légtisztító üzemmód

- Csatlakoztassa a tápkábel  
az elektromos aljzatba.



## MEGJEGYZÉS

- Soha ne húzza ki vagy dugja be a tápkábel azért, hogy az egységet ki-/bekapcsolja.  
A helytelen használat áramütéshez vezethet, vagy a túlmelegedés miatt tüzet okozhat.



## 1 Nyomja meg az **ON/OFF** (Be/Ki) gombot.

- Ha az utolsó használat során a párasítás működött, a párasítás automatikusan elindul, ezért a párasítás visszajelző lámpájának kikapcsolásához nyomja meg a **HUM ON/OFF** (Pár. Be/Ki) gombot.

## 2 A légáram erősségének állításához nyomja meg a **FAN SET** (Ventilátor állítás) gombot.

- A gomb többszöri megnyomásával a légáram erőssége az alábbiak szerint változik:



### Automatikus üzemmód

A légáram erőssége ((Csendes), (Alacsony), (Szabvány), (Magas)) automatikusan igazodik a levegő szennyezettségéhez.

### Csendes üzemmód

A légáram rendkívül lassú.  
Alváshoz ajánlott üzemmód.

### Turbo üzemmód

Az erőteljes légáram gyorsan eltávolítja a port a levegőből.

### Pollenszűrő üzemmód

A légáram erőssége 5 percnként változik, hogy finom áramlatokat keltsen a levegőben, amely csapdába ejti a polleneket, mielőtt azok a padlóra telepednének.

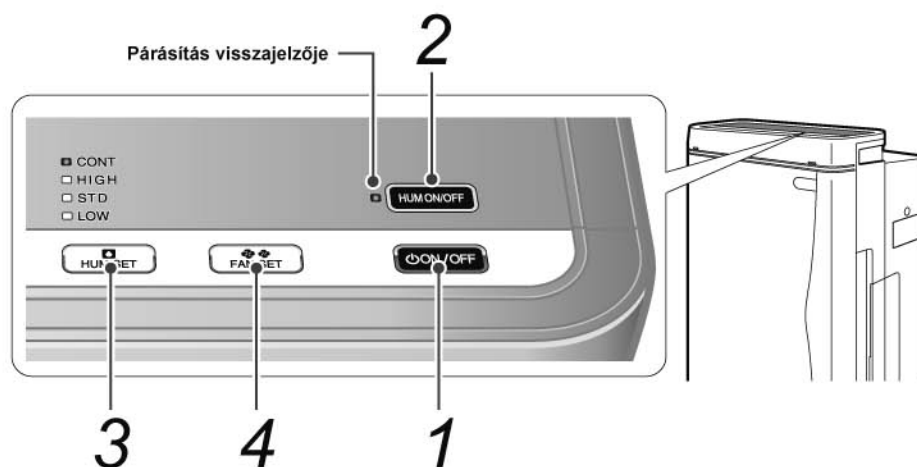
## FIGYELEM

- Az alapértelmezett beállítás a légtisztító üzemmód és az automatikus légáram-beállítás.  
A tápkábel kihúzása után, vagy az előlap kinyitása és a készülék újraindítása után a következő használatkor az utolsó beállítások szerint működik az egység.

# Párásító és légtisztító üzemmód

A légtisztító funkció a párásító üzemmód közben is működik. (A párásító üzemmód nem fut önmagában.)

- Soha ne mozdítsa el a készüléket bekapcsolt állapotban. Az áthelyezés vízvívárgáshoz, károsodáshoz vagy üzemzavarhoz vezethet.



**1** Nyomja meg az **ON/OFF** (Be/Ki) gombot.

**2** A párásítás visszajelző lámpájának bekapcsolásához nyomja meg a **HUM ON/OFF** (Pár. Be/Ki) gombot.

- Ha az utolsó használat során a párásítás működött, a párásítás automatikusan elindul.

**3** A párásítás beállításához nyomja meg a **HUM SET** (Párásítás beállítása) gombot.

- A gomb többszöri megnyomásával a párásítás beállítása az alábbiak szerint változik:



#### MEGJEGYZÉS

- Az egység üzemeltetése előtt mindenképpen helyezze be a párásító szűrőt.

**4** A légáram erősségének állításához nyomja meg a **FAN SET** (Ventilátor állítás) gombot.

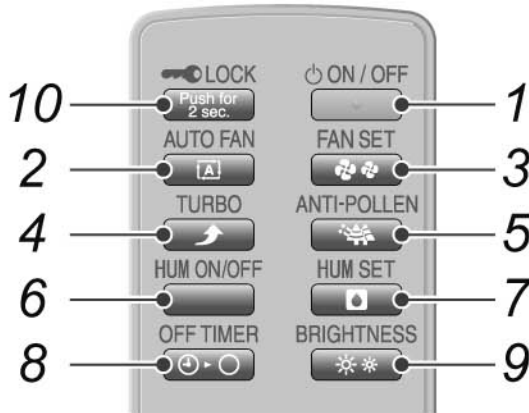
- A gomb többszöri megnyomásával a légáram erőssége az alábbiak szerint változik:
- Ha a párásítás üzemmódban a HIGH, STD vagy LOW beállítást választja, a ventilátor automata üzemmódba működik. A légáram erőssége ilyenkor nem állítható.
- A légáram erősségének állításához állítsa a párásítást „CONT”-ra. A párásítás határfoka a légáram erősségével együtt nő.
- „Auto” beállítás mellett a légáram erőssége automatikusan igazodik a levegő szennyezettségéhez és páratartalmához.

#### FIGYELEM

- Amikor a rendszer vizet továbbít a tartályból a tálcára, azt hallani lehet, de nem jelenti az egység meghibásodását.
- Ha a készülék eléri a kívánt páratartalmat, vagy a párásítás során kigyullad a vízutánpótlás visszajelzője, a párásítás leáll, a légtisztítás azonban folytatódik.
- A párásítás intenzitása a légáram erősségének beállításától függ.

# Üzemeltetés távirányítóval

## Üzemeltetés távirányítóval



1. ON/OFF (Be/Ki) gomb
2. Automatikus ventilátor gomb
3. Ventilátor állítás gomb
4. Turbó gomb
5. Pollenszűrő gomb
6. Párásítás Be/Ki gomb
7. Párásítás beállítása gomb
8. Időzített kikapcsolás gombja
9. Fényerő állítása gomb
10. Gyermekbiztos lezárás gomb

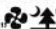
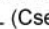
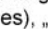
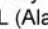
### 1 Beindítás

Nyomja meg az  gombot.

- Ismételt megnyomása leállítja a készüléket.

### 2 A légáram-erősség automatikus állításához

Nyomja meg az  gombot.



- Ezzel a készülék a levegő szennyezettségétől függően automatikusan állítja a légáram erősségét a „ LL (Csendes), „ L (Alacsony), „ M (Szabvány), „ H (Magas) fokozatok szerint.

### 3 A légáram-erősség manuális állításához

Nyomja meg a  gombot.

- A gomb többszöri megnyomásával a légáram erőssége az alábbi fokozatok szerint változik:



- A „ LL (Csendes) fokozatban a légáram rendkívül lassú, ezért alváshoz ajánlott.
- A „ LL (Csendes) fokozatban a lassú légáram miatt csökken a légtisztítás hatásfoka.



### 4 A levegő gyors megtisztításához

Nyomja meg a  gombot.

- Az erőteljes légáram gyorsan eltávolítja a port a levegőből.
- Takarításhoz különösen alkalmas üzemmód.

### 5 Pollenek gyors eltávolításához

Nyomja meg az  gombot.

- A légáram erőssége a „ M (Szabvány) és a „ L (Alacsony) fokozat között 5 percnként változik, hogy csapdába ejtse a polleneket, mielőtt azok a padlóra telepednének.

## 6 A párasítás be- és kikapcsolásához

Nyomja meg a  gombot.

- A gomb minden megnyomása be- vagy kikapcsolja a párasítás üzemmódot.
- A párasítás be-, illetve kikapcsolásakor az indikátorlámpa az alábbiak szerint világít.
  - Ha a párasítás üzemmód be van kapcsolva: megváltozik a párasítás visszajelző lámpája és a beállítást mutatja.
  - Ha a párasítás üzemmód ki van kapcsolva: a párasítás visszajelző lámpája 2 mp. múlva elalszik.

## 7 A párasítás beállításának megváltoztatásához

Nyomja meg a  gombot.

- A gomb többszöri megnyomásával a párasítás beállítása az alábbiak szerint változik, az indikátorlámpa mutatja:



## 8 Ha el akarja dönteni, mikor álljon le a készülék

Nyomja meg az  gombot.

- A gomb többszöri megnyomásával az kikapcsolás időzítése az alábbiak szerint változik:



- A beállított idő elérkezteével a készülék automatikusan leáll.
- A már beállított időt az időzítés működése alatt is lehet állítani.

## 9 A vezérlőpanel és az előlap indikátorlámpái fényességének állításához

Nyomja meg a  gombot.

- A gomb többszöri megnyomásával az alábbiak szerint változik a kijelző lámpáinak a fényessége:

<Vezérlőpanel indikátorlámpái>







<Előlap indikátorlámpái>  11, 12. o.




- Csak az előlap indikátorlámpái kapcsolhatók ki teljesen.

## 10 A helytelen üzemeltetés megelőzésére

2 másodpercig nyomja meg a  gombot.

- Ez a  gomb kivételével a főegység és a távirányító valamennyi gombját blokkolja.
- Ennek eredményeként gyermekek nem üzemeltethetik a készüléket.
- A gyermekzár feloldásához nyomja a  gombot ismét 2 másodpercig.
- Ha fel akarja oldani a gyermekzárát, de nincs Önnél a távirányító, nyomja 2 másodpercig az egységen található  (Fényerő) gombot.

### MEGJEGYZÉS

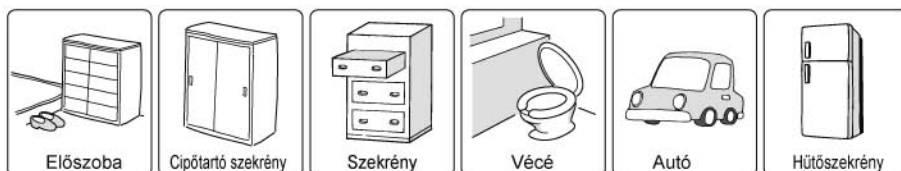
- A készülék az előlap visszahelyezése vagy a tápkábel csatlakoztatása után 3 másodpercig akkor sem indul el, ha Ön megnyomja a távirányítón az  (Be/Ki) gombot.
- Ha működés közben kinyitja az előlapot, az egység biztonsági okokból leáll.
- Amennyiben hibás üzemelés lépne fel:  
Ha a főegység rendellenesen működik, vagy a távirányító villámlás vagy rádióhullám miatt nem működik, húzza ki a tápkábelt, majd 3 másodperc múlva csatlakoztassa ismét.

# Az újrahasználató szagtalanító patron használata

■ Az újrahasználató szagtalanító patron kivehető a légtisztítóból, így távoli helyiségeket szagtalaníthat vele.

A szagtalanító tároló segítségével a patron újra és újra fel lehet tölteni, így visszanyeri szagtalanító képességét.

**Alkalmazás** A szagtalanító patron a következő helyeken használhatja



Csak a hűtőben használja!  
(Ne tegye a szagtalanító patron a fagyasztoba!)

Soha ne tárolja az újrahasználató szagtalanító patron nyílt láng közelében, közvetlen napfényben, rendkívül forró vagy nedves helyen.

## Használat hűtőszekrényben

- 450 literenként egy patron szükséges
- Egészségügyi okokból a patron kizárólag a hűtőben használja
- Ne használja a patron a fagyasztoában
- Ha a patron hideg helyről meleg helyre viszi, kondenzvíz csapódhat ki rá
- Amennyiben kondenzvíz ült ki a patronra, puha ronggyal törölje le, majd hagyja a levegőn megszáradni a patron

## Használat autóban

- Úgy helyezze el a szagtalanító patron, hogy az ne akadályozza a kilátást
- Ne tegye a patron a vezetőülés alá, mert akadályozhatja a pedálok üzemeltetését
- Ne tegye forró helyre a patron – például műszerfal –, mert deformálódhat

## Használat

### (1) Vegye ki az újrahasználató szagtalanító patron a tasakból.

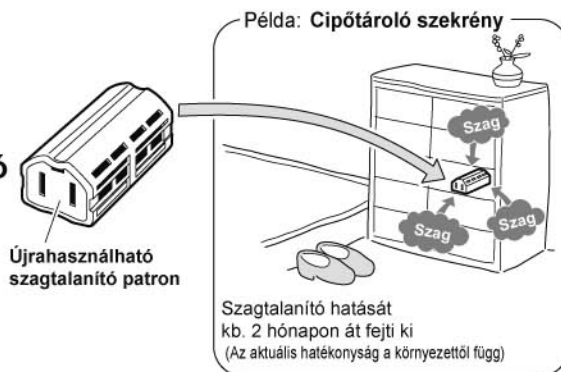
- Ugyan a patron azonnal kész a használatra, de a szagtalanító hatás nagyobb lesz, ha a legelső használat előtt feltölti.
  - o Tasak tartalma: Újrahasználató szagtalanító patron (1 db.)
  - o Összetevők: fotokatalizátor anyag (titánium-apatit), aktív szén

### (2) Állítsa be a kezdőhónapot az újrahasználató szagtalanító patron hátoldalán.



(Ha a bal oldali nyílásban a kezdőhónap látható, akkor a szagtalanító patron a jobb oldali nyílásban látható hónapban kell feltölteni.)

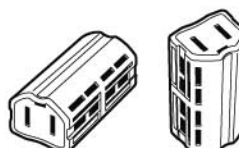
### (3) Helyezze a kellemetlen szagú helyiségbe.



Szagtalanító hatását kb. 2 hónapon át fejti ki (Az aktuális hatékonyság a környezettől függ)

A hatás várható időtartama	Körülbelül 2 hónap
Ajánlott felület	Körülbelül 1.7m <sup>2</sup>

Mivel az újrahasználató szagtalanító patron úgy működik, hogy elnyeli a szagmolekulákat, túl nagy helyiségekben esetleg nem hatásos.



Az újrahasználató szagtalanító patron helytől függően állíthatja vagy fektetheti

## MEGJEGYZÉS

- Az újrahasználató szagtalanító patron nem ehető. Véletlen lenyelése komoly betegséget okozhat ezért különösen fontos, hogy olyan helyen tartsa, ahol gyermekek nem férhetnek hozzá. Véletlen lenyelése esetén azonnal forduljon orvoshoz.
- Ne használja együtt a patron más légrfrissítővel, szagtalanítóval, rovarirtóval stb.
- Tartsa távol a háziállatoktól.
- A patronnal való érintkezés foltot hagyhat a ruhán.
- Kizárólag a rendeltetésére használja a patron.
- Ne szerelje szét a patron.
- Az újrahasználató szagtalanító patron nem alkalmas nagy terek vagy erős szag esetében, ezek szagtalanítására használja a főegységet.
- A légtisztító gond nélkül működik akkor is, ha az újrahasználató szagtalanító patron épp a szagtalanító tárolórekeszben van.



## Az újrahasználatos szagtalanító patron töltése

Kb. 2 hónap után, (csak iránymutatás) tölts fel a szagtalanító patron a szagtalanító tárolóban.

Ha nem tölti fel rendszeresen a patron, nem garantált a megfelelő szagtalanítás. Az újrahasználatos szagtalanító patron töltése a szagtalanító tároló kinyitásával és bezárásával kezdődik, illetve ér véget.

### Eljárás

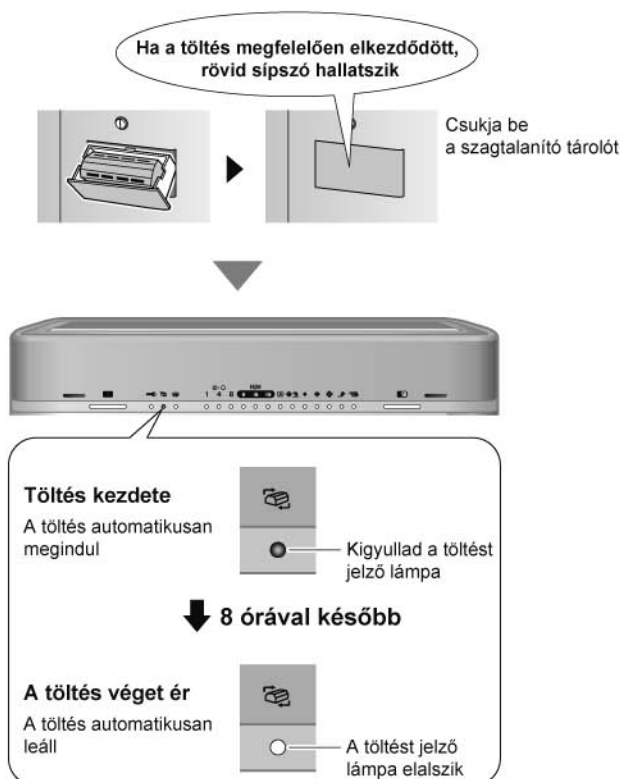
### Megjegyzés

## 1 Nyissa ki a szagtalanító tárolót és helyezze bele az újrahasználatos szagtalanító patron.



- Kizárólag az újrahasználatos szagtalanító patron helyezze a tárolórekeszbe. Ha mást rak ide, a készülék károsodhat.
- Az újrahasználatos szagtalanító patron nem tölthető fel, ha nedves a kondenzvíztől stb. A nedves patron behelyezése károsíthatja a készüléket.

## 2 Csupja be a szagtalanító tárolót.



A töltés befejeztével vegye ki az újrahasználatos szagtalanító patron és tegye vissza a használat helyére.

- Ne használja a légtisztítót nyitott szagtalanító tárolórekeszrel, mert ez károsíthatja a készüléket.
- A szagtalanító tároló zárható. **▶ 8. o.**
- A töltés kezdetekor győződjön meg arról, hogy a lámpa ég.
- Az újrahasználatos szagtalanító patron akkor is feltölthető, ha a légtisztító üzemen kívül van – csak csatlakoztassa a hálózatra.
- A töltési folyamat biztonsági okokból leáll, ha az előlap kinyílik, vagy a tápkábelt kihúzzák az aljzatból. Ilyen esetben a töltéshez szükséges idő is újraindul. A töltés újraindításához nyissa ki a szagtalanító tárolót, majd zárja be ismét.
- A használat körülményeitől és a szagtalanító patron korától függően előfordulhat, hogy a töltés után nem áll helyre a teljes szagtalanító kapacitás.
- Az újrahasználatos szagtalanító patron 200-szor tölthető fel. (A tényleges szám a körülményektől függ.)

### ■ Fő üzemeltetési feltételek

	Töltés
A légtisztító üzemel	Lehetséges
A légtisztító áll	Lehetséges (A ventilátor forog, levegő áramlik ki a nyílásból.)
A gyermekzár be van kapcsolva	Lehetséges
A készülék ki van húzva Az előlap nyitva	Nem lehetséges

# Gyorskereső karbantartáshoz



## FIGYELMEZTETÉS!

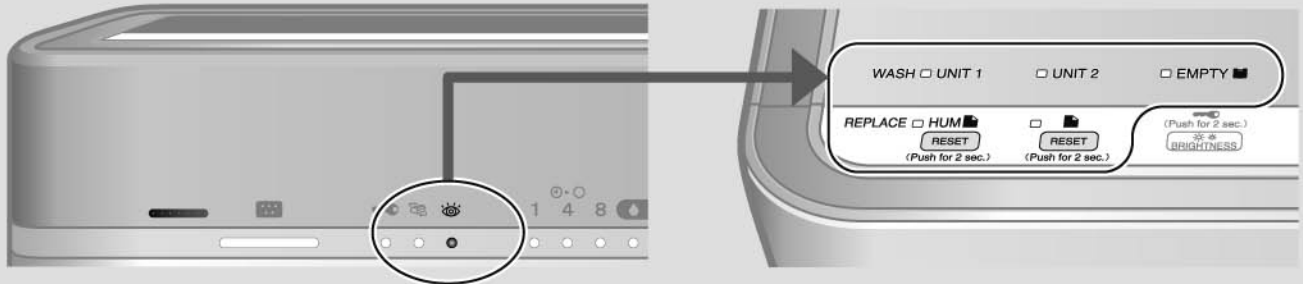
- Karbantartás előtt minden esetben állítsa le a készüléket és húzza ki a tápkábelt a csatlakozóból.

Amennyiben kigyullad egy kontroll-lámpa, a vezérlőpanelen keresse meg, hogy melyik egység igényel karbantartást.

- A párasító szűrő HUM és a légtisztító szűrő lámpája, az UNIT1/2 lámpa, illetve a vízszintjelző lámpa EMPTY együtt világít vagy villog az ellenőrzés lámpájával .

< Előlap indikátorlámpái >

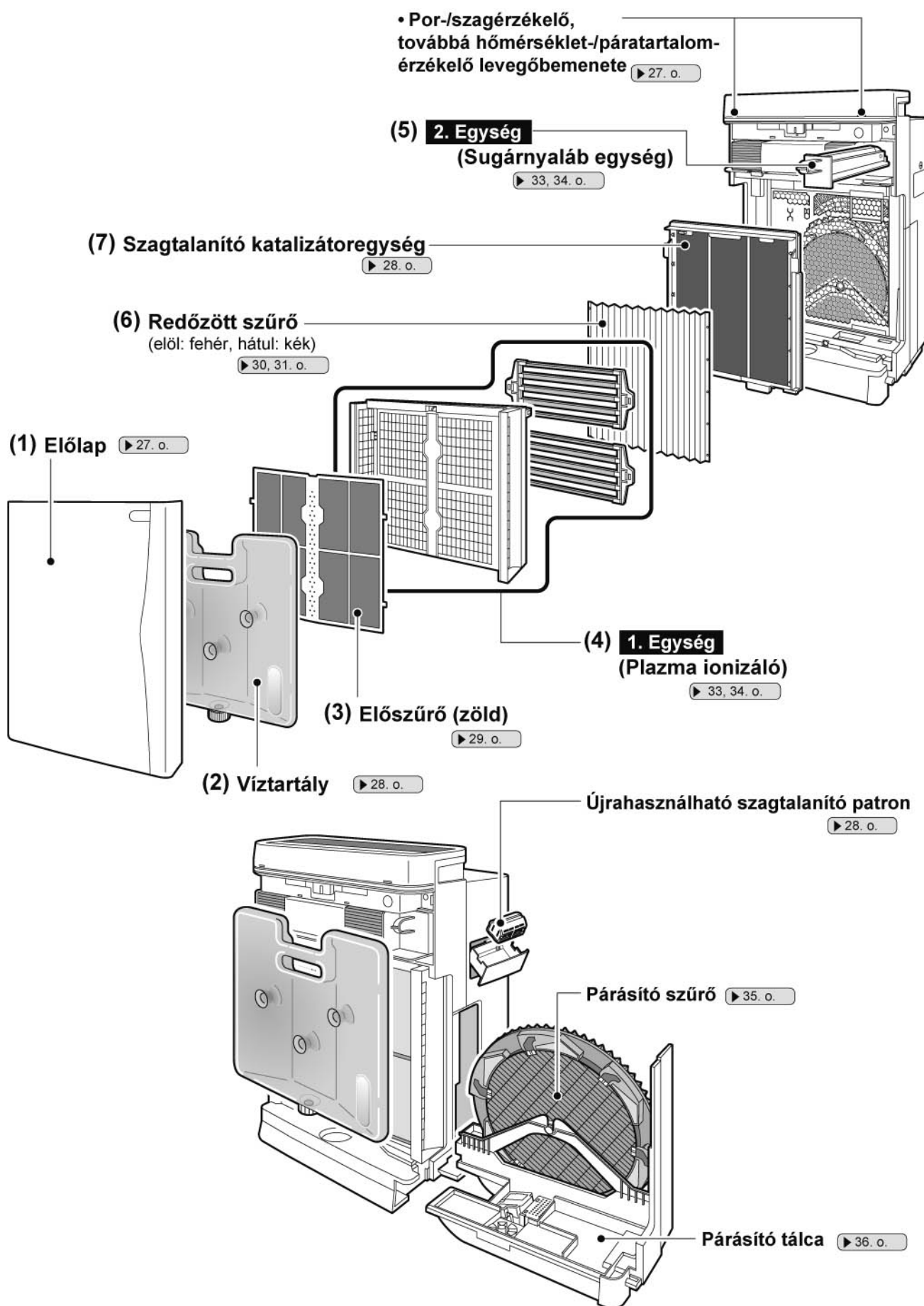
< vezérlőpanel >



Karbantartáskor mindig a megfelelő sorrendben távolítsa el az alkatrészeket. A munkát elvégezve pedig fordított sorrendben haladjon.

Sorrend	Alkatrész	Mikor kell elvégezni?	Hogyan kell elvégezni?	Leírás
(1)	Előlap	Ha poros lesz	<b>Törölje le</b>	27. old.
(2)	Vízartály	Valahányszor vízzel tölti fel	<b>Öblítse le vízzel</b>	28. old.
(3)	Előszűrő	Kéthetente egyszer	<b>Porszívózza ki</b> <b>Öblítse le vízzel</b>	29. old.
(4)	<b>UNIT1</b> (Plazma ionizáló)	Ha az „UNIT1” lámpa kigyullad	<b>Vizezze be, csepegtesse le és hagyja megszáradni</b>	33-34. old.
(5)	<b>UNIT2</b> (Sugárnyaláb egység)	Ha az „UNIT2” lámpa kigyullad	<b>Vizezze be, csepegtesse le és hagyja megszáradni</b>	33-34. old.
(6)	Redőzött szűrő	Ha a légtisztító szűrő lámpája kigyullad vagy villog	<b>Cserélje ki</b> <span style="border: 1px solid black; padding: 2px;">Vízrel nem mosható</span>	30-31. old.
(7)	Szagtalanító katalizátoregység	Ha poros lesz	<b>Porszívózza ki</b> <span style="border: 1px solid black; padding: 2px;">Vízrel nem mosható</span>	28. old.
	*Párasító tálca	3 naponta egyszer	<b>Öblítse le vízzel</b>	36. old.
	*Párasító szűrő (vízkerék)	Hetente egyszer	<b>Vizezze be, csepegtesse le és hagyja megszáradni</b>	35. old.
	*Párasító szűrő	Ha a párasító szűrő lámpája kigyullad vagy villog	<b>Cserélje ki</b>	37. old.
	Por-/szagérzékelő, továbbá hőmérséklet-/páratartalom-érzékelő levegőbemenete	Ha eltömődik	<b>Porszívózza ki</b>	27. old.
	Újrahasználatos szagtalanító patron	Ha por gyűlt fel Ha poros lesz	<b>Porszívózza ki</b> <b>Vizezze be, csepegtesse le és hagyja megszáradni</b>	<span style="border: 1px solid black; padding: 2px;">Tisztítószerezrel nem mosható</span> 28. old.

\*A párasító tálca és a párasító szűrő tisztításához először (1) távolítsa el az előlapot, majd (2) a vízartályt.



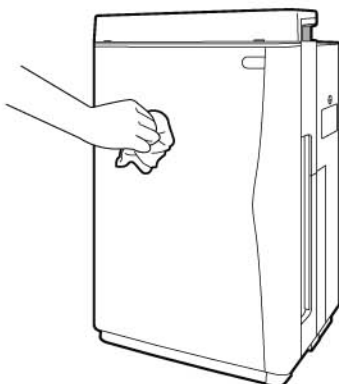
A párasító tálca és a párasító szűrő tisztításához először (1) távolítsa el az előlapot, majd (2) a vízartályt.

# Ápolás és tisztítás

## Az előlap tisztítása

Törölje le

- Nedves ronggyal törölje le a port.
- Makacs porszennyezéshez használjon semleges tisztítószerrel átitatott, nedves rongyot.



### ! VIGYÁZAT

- Ne használjon durva keféket stb. Az ilyen eszközök összekarcolhatják az előlapot.

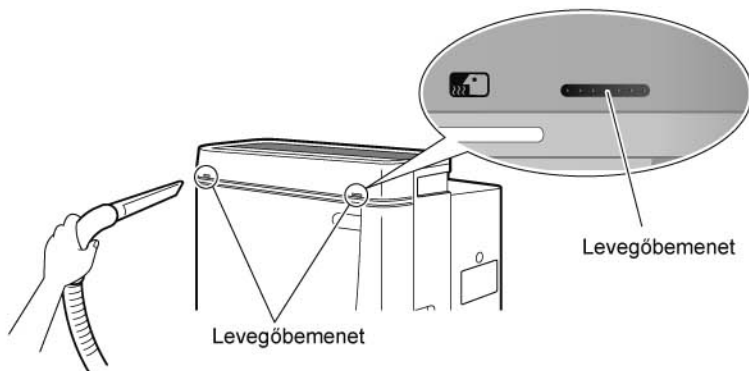
### ! FIGYELMEZTETÉS!

- Ne használjon benzint, benzolt, hígítót, súrolóport, petróleumot, alkoholt stb. Ezek az anyagok összekarcolhatják az egységet, áramütést vagy gyulladáshoz vezethetnek.
- Ne mossa le vízzel az egység keretét. A vízzel való érintkezés áramütéshez, tűz keletkezéséhez vagy sérüléshez vezethet.

## Az érzékelők levegőbemenetének tisztítása (Por-, szag-, hőmérséklet- és páratartalom-érzékelő)

Porszívózza ki

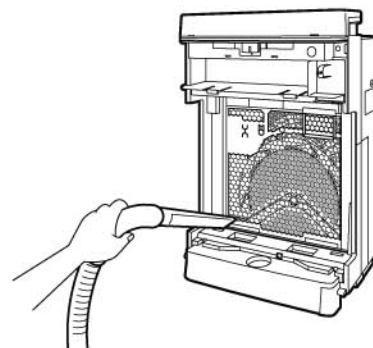
- A porszívóra szerelt keskeny fej segítségével szívja fel a levegőbemeneti nyílásokban és az érzékelők mélyedésében felgyűlt port.



## Az egység keretének tisztítása

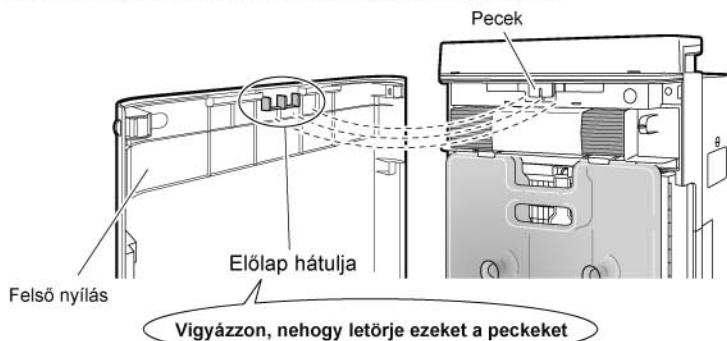
- Ha por gyűlt fel rajta, porszívózza ki.

Porszívózza ki



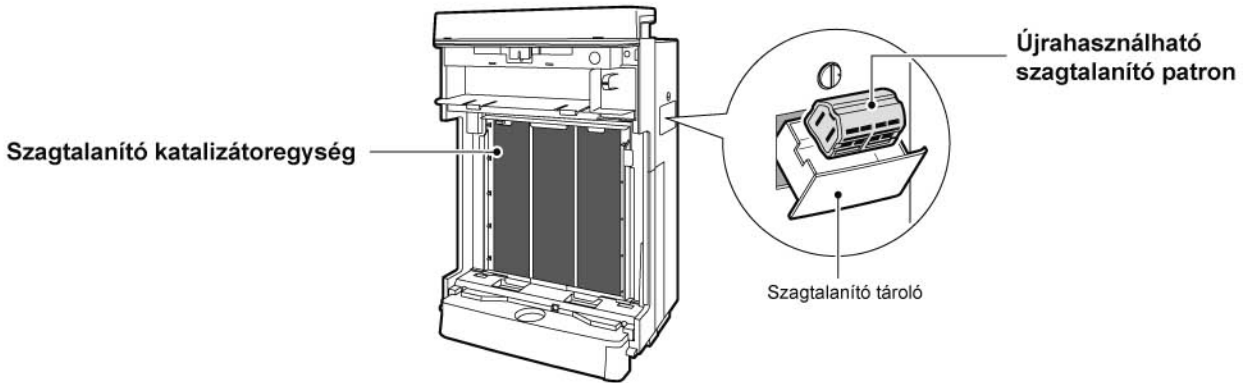
## MEGJEGYZÉS

- Vigyázzon, eltávolításakor ne hogy összekarcolja az előlapot vagy letörje a peckeket  
A hátul található pecek biztonsági kapcsolóként szolgálnak: a panel nyitásakor automatikusan lekapcsolják a készüléket az áramról.  
Ha ezek megsérülnek, a készüléket nem lehet újraindítani.



### ! FIGYELMEZTETÉS!

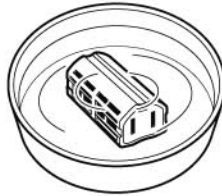
- Az egység tetején, középen található nyílás biztonsági kapcsoló, ezért ne nyúljon hozzá. Érintése áramütést okozhat.
- Ha a kapcsolók véletlenül megsérülnek, ezért a készüléket nem lehet újraindítani, lépjen kapcsolatba a szervizzel.



## Az újrahasználható szagtalanító patron tisztítása

- Ha por gyűlt fel, porszívózza ki. **Porszívózza ki**
- Ha a patron poros lett, kb. 10 percre áztassa meleg vagy langyos vízbe, alaposan csepegtesse le, majd jól szellőző helyen hagyja 1 napig száradni. **Vizet be, csepegtesse le és hagyja megszáradni**

**Vizet nem mosható**



### ⚠ VIGYÁZAT

- Ne szerelje szét az újrahasználható szagtalanító patron.
- Ne használjon tisztítószeret, vegyszert stb. Ezek ugyanis ronthatják a szagtalanító teljesítményét.

## A víztartály tisztítása

**Öblítse le vízzel**

- Mielőtt teljesen feltöltené a tartályt, öntsön bele egy kevés vizet, csavarja rá a kupakot, majd rázza meg, hogy kiöblítse vele belülről.
- Hetente egyszer tisztítsa meg a tartály belsejét semleges, folyékony mosószeres vízzel (rázza a tartályt).
- Makacs szennyeződés esetén mossa ki semleges, folyékony mosószerezrel és puha kefével. Alaposan öblítse le a tisztítószerrel.



## A szagtalanító katalizátoregység tisztítása

**Porszívózza ki**

**Vizet nem mosható**

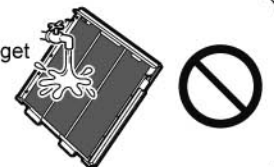
**Nem kell cserélni**

- Vegye ki a szagtalanító katalizátoregységet, majd porszívóval szívja fel a port.
- Ne dörzsölje az elülső felületet.
- A szagtalanító katalizátoregység ki- és visszaszereléséhez olvassa el a „Redőzött szűrő cseréje” fejezetet. ▶ 30, 31. o.



### ⚠ VIGYÁZAT

- A szagtalanító katalizátoregységet ne mossa le vízzel. A vízzel való érintkezés használhatatlanná teszi.



# Ápolás és tisztítás

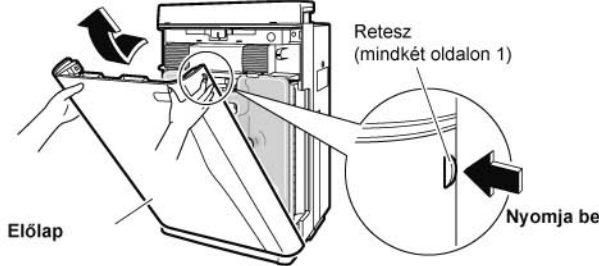
## Az előszűrő tisztítása (Kb. 2 hetente egyszer)

Porszívózza ki

Öblítse le vízzel

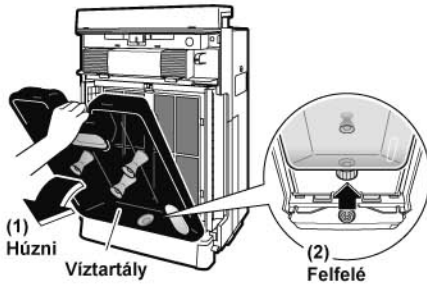
### 1 Távolítsa el az előlapot.

- Nyomja befelé a két reteszt (bal és jobb oldalon), húzza felfelé az előlapot, majd vegye le.



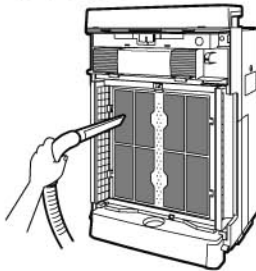
### 2 Távolítsa el a víztartályt.

- Fogja meg a víztartályt a fogantyúnál, emelje felfelé, majd vegye ki az egységből.



### 3 Tisztítsa meg az előszűrőt.

- Porszívóval szívja fel a port.



### 4 Makacs szennyeződés Öblítse le vízzel az előszűrőt.

- Dugja az ujját az előszűrő tetején található mélyedésbe, majd húzza maga felé a szűrőt, közben szabadítsa ki a szűrő jobb és bal oldalán található füleket (4 helyen) az 1. Egység jobb és bal oldalán lévő mélyedésekből (4 helyen).

Az eltávolításhoz húzza maga felé



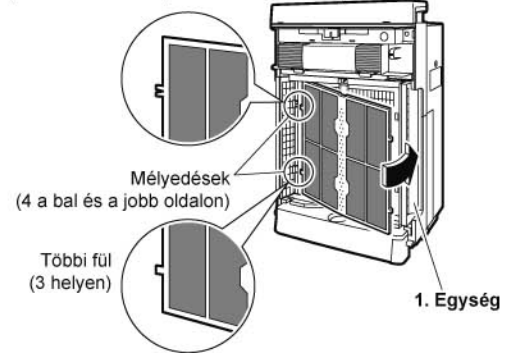
- Makacs szennyeződés esetén mossa le a szűrőt semleges, folyékony mosószerrel és puha kefével, majd jól szellőző helyen hagyja megszáradni.

Amennyiben vízcseppek maradnak vissza az előszűrőn, kigyulladhat a „UNIT1” lámpa, ezért a további használat előtt alaposan szárítsa le az előszűrőt.

### 5 Helyezze vissza az előszűrőt

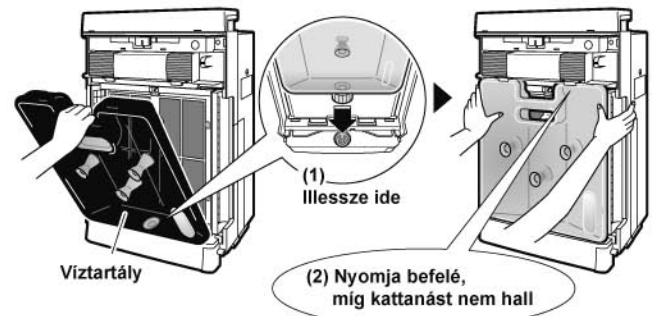
- Illessze az előszűrő jobb és bal szélén található füleket (4 helyen) az 1. Egység jobb és bal szélén található mélyedésekbe, majd nyomja a helyére a szűrőt.

Bal felső fül (1 helyen)  
(A bal felső fül alakja eltér a többi fületől.)



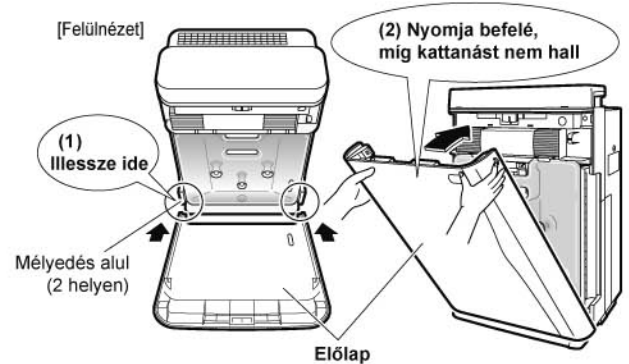
### 6 Helyezze vissza a víztartályt

- A fogantyúnál fogva illessze a tartályt a főegység alján található mélyedésbe, majd nyomja a helyére.



### 7 Helyezze vissza az előlapot

Illessze füleket (2 helyen) a főegység alján található mélyedésekbe, majd



Az előlap megfelelő visszahelyezéséhez addig nyomja a lapot az egységre, míg mindkét oldalról kattánást nem hall. Ha nem jól helyezte vissza az előlapot, előfordulhat, hogy a biztonsági kapcsoló nincs a helyén, ezért megakadályozza az egység újraindítását.

▶ 27. o.

## A redőzött szűrő cseréje

Vizzel nem mosható



A redőzött szűrőt mindaddig nem kell kicserélni, míg a légtisztító szűrő lámpája ki nem gyullad vagy villogni nem kezd.

Ha a légtisztító szűrő lámpája kigyullad vagy villogni kezd

**Cserélje ki**

### FIGYELMEZTETÉS!

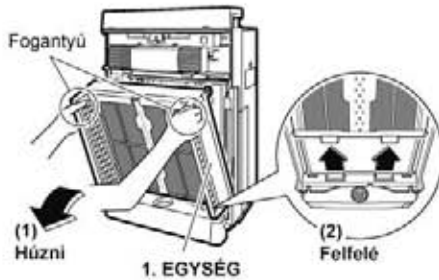
- Karbantartás előtt minden esetben állítsa le a készüléket és húzza ki a tápkábelt a csatlakozóból.

**1** Távolítsa el az előlapot. ▶ 29. o.

**2** Távolítsa el a víztartályt. ▶ 29. o.

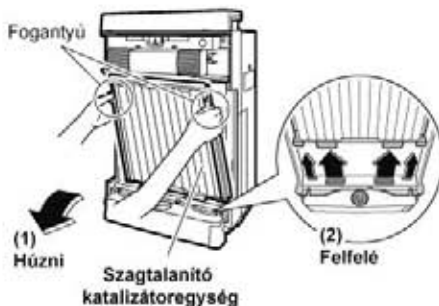
**3** Távolítsa el az 1. EGYSÉGET.

- Fogja meg az 1. EGYSÉGET a fogantyúnál, emelje felfelé, majd vegye ki a készülékből.



**4** Távolítsa el a szagtalanító katalizátoregységet.

- Fogja meg a szagtalanító katalizátoregységet a fogantyúnál, emelje felfelé, majd vegye ki a készülékből.



**5** Cserélje ki a redőzött szűrőt egy újra.

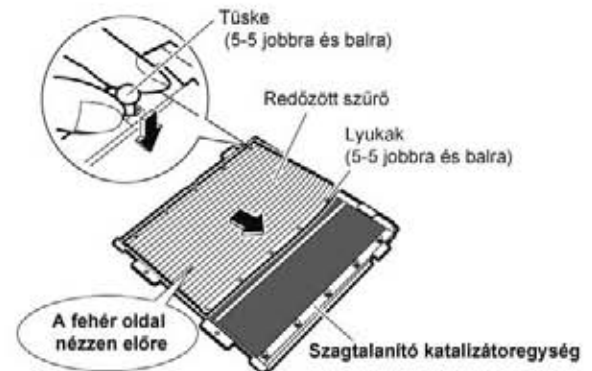
(1) Vegye ki a régi redőzött szűrőt.

- Válassza le a redőzött szűrőt a szagtalanító katalizátoregység jobb és bal szélén (az előlő oldalán) található tűskékről (mindkét oldalon 5).

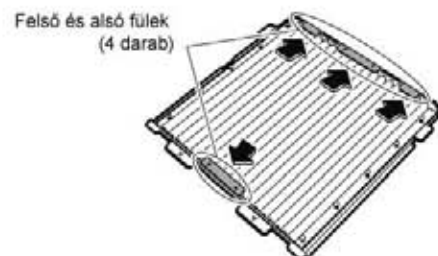
(2) Vegyen ki egy új szűrőt a szűrőtartóbból, bontsa ki a csomagolásból, majd helyezze a szagtalanító katalizátoregységre.

A szűrő fehér oldala nézzen előre!

- Illessze a szagtalanító katalizátoregység jobb és bal szélén található tűskéket (5-5 darab) a szűrő jobb és bal szélén található lyukakba (5-5 darab).



- Illessze a redőzött szűrőt a szagtalanító katalizátoregység tetején és alján található fülek alá (4 darab).



### MEGJEGYZÉS

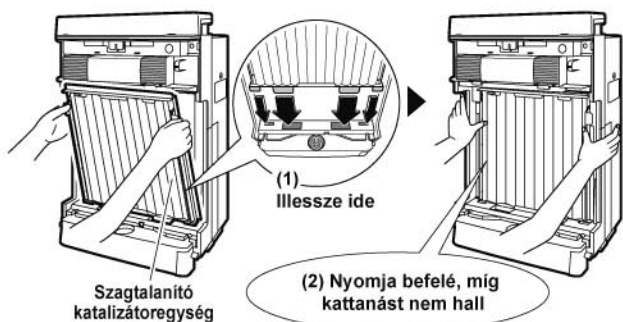
- Amennyiben a szagtalanító katalizátoregység bepiszkolódott, porszívóval szívja fel a port. Ha a lap piszkos lett, nedves ronggyal törölje le a port. ▶ 28. o.

Makacs porszennyezéshez használjon semleges tisztítószerrel átitatott, nedves rongyot. (Vizzel nem mosható.)

# Ápolás és tisztítás

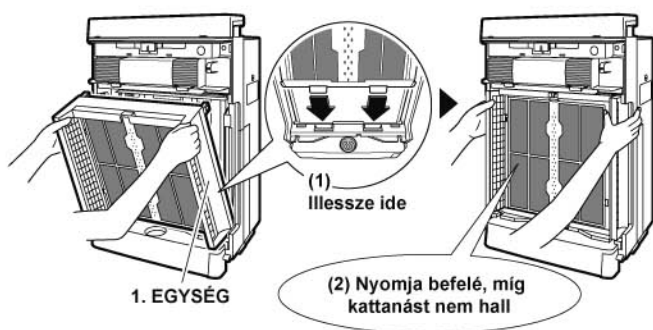
## 6 Tegye vissza a szagtalanító katalizátoregységet.

- Tartsa a katalizátoregységet a fogantyúnál fogva, illessze a rajta lévő tűskéket a főegység alján található mélyedésekbe (4 helyen), majd nyomja a helyére a szagtalanító katalizátoregységet a főegységben.



## 7 Tegye vissza az 1. EGYSÉGET

- Tartsa az 1. EGYSÉGET a fogantyúnál fogva, illessze a rajta lévő tűskéket a főegység alján található mélyedésekbe (2 helyen), majd nyomja a helyére az 1. EGYSÉGET a főegységben.



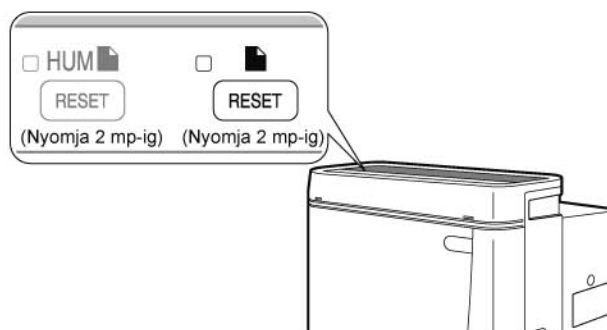
## 8 Tegye vissza a víztartályt. ▶ 29. o.

## 9 Helyezze vissza az előlapot. ▶ 29. o.

## 10 Dugja be a tápkábelt

## 11 A szűrő kicserélése után nyomja meg a légtisztító szűrő RESET (Visszaállítás) gombját és tartsa 2 másodpercig benyomva.

(Ekkor két pittyenés hallatszik, majd a légtisztító szűrő lámpája elalszik.)



- A redőzött szűrő cseréje után a légtisztító szűrő lámpája mindaddig nem alszik el, amíg legalább 2 másodpercig nem tartja benyomva a RESET (Visszaállítás) gombot.

### A redőzött szűrő cseréje

- Ha csereszűrőre van szüksége, lépjen kapcsolatba a szervizzel.
- A redőzött szűrőt mindaddig nem kell kicserélni, míg a légtisztító szűrő lámpája ki nem gyullad vagy villogni nem kezd. Ha a légtisztító szűrő lámpája kigyullad vagy villogni kezd, a redőzött szűrőt akkor is ki kell cserélni, ha nem piszkos. A látszólagos szennyeződés és a szűrőteljesítmény nem áll egyenes arányosságban egymással.
- A redőzött szűrő cseréjének gyakorisága függ az egység használatának módjától és helyétől. Ha a készüléket rendszeresen használják, és napi 10 szál cigarettát szívnak el a helyiségben, akkor a légtisztító szűrő lámpája körülbelül 1 év múlva gyullad ki. (Gyakrabban kell cserélni a szűrőt, ha a készüléket különösen szennyezett levegőjű helyen használják.)
- Az elhasznált redőzött szűrőt az éghetetlen hulladékok közé dobja! (Anyaga: nem szövött polipropilén/poliészter textília)
- Amennyiben Ön már a légtisztító szűrő lámpájának kigyulladására előtt kicseréli a szűrőt, mert zavarja, hogy az piszkos, nyomja a RESET (Visszaállítás) gombot legalább 2 másodpercig.



## Az 1. EGYSÉG (Plazma ionizáló) ki- és beszerelése

### ⚠ VIGYÁZAT

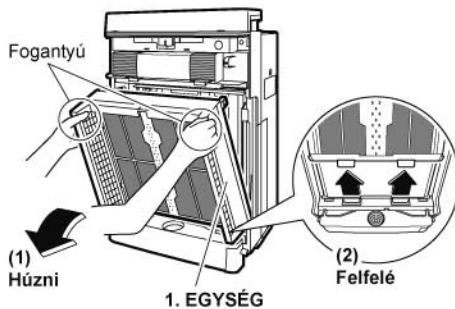
- Az ellentétes pólusú lemezek ki- és beszereléséhez viseljen **gumikesztyűt**, nehogy a lemezek vagy az ionizált huzal elvágja a kezét!

### Kiszereelés

**1** Távolítsa el az előlapot. ▶ 29. o.

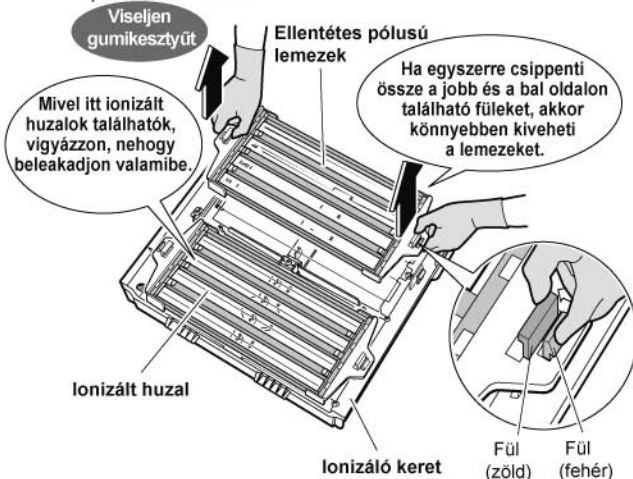
**2** Távolítsa el a víztartályt. ▶ 29. o.

**3** Távolítsa el az 1. EGYSÉGET.  
• Fogja meg az 1. EGYSÉGET a fogantyúnál, emelje felfelé, majd vegye ki a készülékből.



**4** Távolítsa el az 1. EGYSÉG hátoldalán található Ellentétes pólusú lemezeket.

- Csippentse össze a fehér és a zöld fület (2-2 a bal és a jobb oldalon), majd emelje fel és vegye ki az ellentétes pólusú lemezeket.

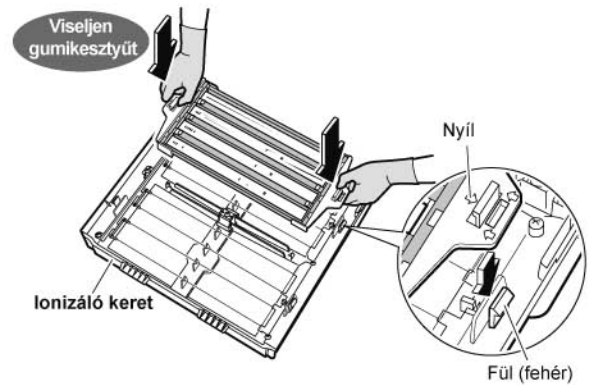


### Beszerelés

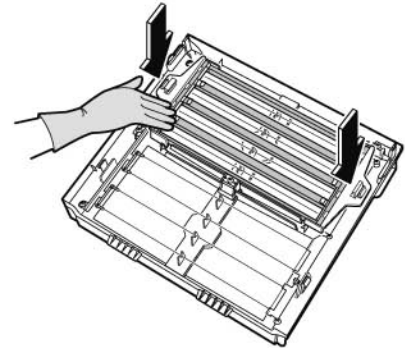
**1** Szerelje vissza az ellentétes pólusú lemezeket.

- (1) Illessze az ellentétes pólusú lemezeket az ionizáló kereten található fülek fölé (mindkét oldalon 2-2).

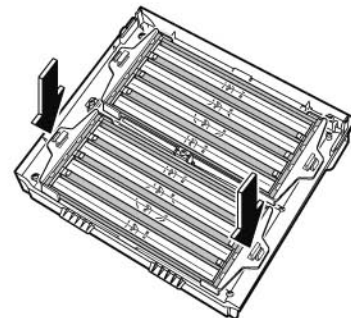
Az ellentétes pólusú lemezeknek egyforma a jobb és a bal oldala, teljesen mindegy tehát, milyen irányból helyezi őket az ionizáló keretre. Illessze őket úgy, hogy a nyíl látszódjék.



- (2) Nyomja le határozottan, míg a helyére nem kattann.



- (3) Szerelje vissza az ellentétes pólusú lemez másik felét is.



**2** Tegye vissza az 1. EGYSÉGET az előszűrőt, a víztartályt és az előlapot. ▶ Page 31.

▶ Page 29.

# Ápolás és tisztítás

## Az 1. EGYSÉG (Plazma ionizáló) és a 2. EGYSÉG (Sugárnyaláb egység) tisztítása





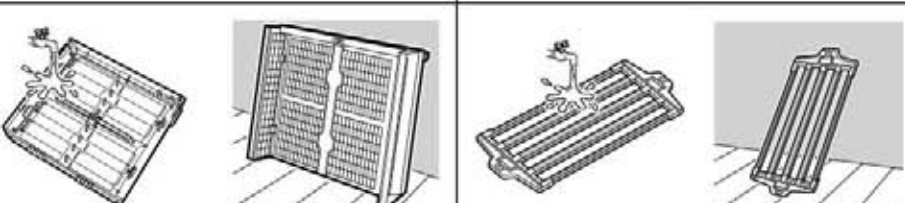
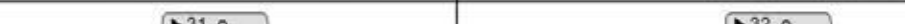
WASH UNIT 1 UNIT 2

Ha az „UNIT”  
lámpa ég

Végezze be, csepegtesse le  
és hagyja megszáradni

### ⚠ VIGYÁZAT

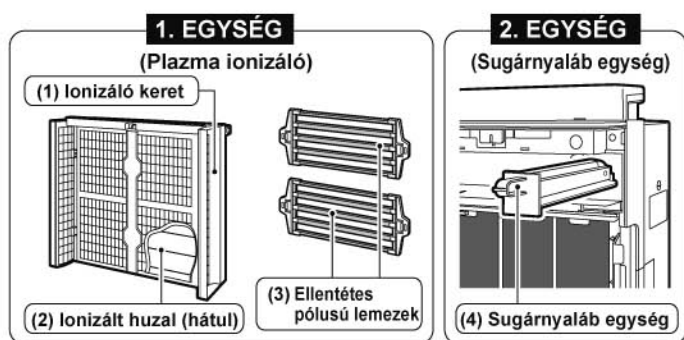
- Karbantartás előtt minden esetben állítsa le a készüléket és húzza ki a tápkábelt a csatlakozóból.
- Az egységek öblítésekor vagy dörzsölésekor viseljen gumikesztyűt, nehogy a lemezek vagy az ionizált huzal elvágja a kezét!

Eljárás	1. EGYSÉG		
	(1) Ionizáló keret	(2) Ionizált huzal	(3) Ellentétes pólusú lemezek
Vegye ki az alkatrészeket.	▶ 32. o.		▶ 32. o.
Porszívóval szívja fel a port az előlő felületről			
Áztassa langyos vagy hideg vízbe (kb. 1 óráig)			
Ronggyal, puha kefével stb. távolítsa el a piszkot. Tisztításhoz viseljen gumikesztyűt	 <p>Törölje le Viseljen gumikesztyűt A részletekhez nézze meg az alábbi ábrát, (1) és (2)</p>		 <p>Sikálja Viseljen gumikesztyűt</p>
Öblítse le a csapnál, csepegtesse le			
Jól szellőző helyen hagyja megszáradni (kb. 1 napig)			
Szerelje vissza az alkatrészeket	▶ 31. o.		▶ 32. o.

### (1) Ionizáló keret (A szennyeződést beáztatás után, de még a szárítás előtt távolítsa el.)

- Puha ronggyal távolítsa el a szennyeződést a műanyag részekről.
- Fültisztító pálcikával törölje ki a szűkebb réseket is, ahová az ujjá nem fér be.
- Ügyeljen arra, hogy ne maradjanak rongyfoszlányok az alkatrészeken, ez ugyanis meghibásodáshoz vezethet.





## ⚠ VIGYÁZAT

- Az ellentétes pólusú lemezek hátoldalán ionizált huzalok találhatók. Ki- és beszereléskor vigyázzon, nehogy a huzalok elszakadjanak.
- Amennyiben az egység szakadt ionizált huzallal működik, kigyullad az „UNIT1” lámpa. Ha ez a lámpa ég, a készülék porgyűjtő kapacitása kisebb.
- Ha véletlenül elszakad valamelyik ionizáló huzal, mindenképpen ki kell cserélni, ezért lépjen kapcsolatba a szervizzel. (Ne próbálkozzon azzal, hogy a huzalt maga cseréli!)

2. EGYSÉG	Megjegyzés
(4) Sugárnyaláb egység	
Nyissa ki az előlapot és húzza ki a sugárnyaláb egységet	
	<ul style="list-style-type: none"> <li>• Ne távolítsa el az ionizáló keret és a sugárnyaláb egység csavarjait. Ez károsíthatja a készüléket.</li> </ul>
	<ul style="list-style-type: none"> <li>• Az 1. EGYSÉG és a 2. EGYSÉG tisztítását nedves helyen, például fürdőszobában vagy konyhai mosogató felett végezze.</li> <li>• Makacs szennyeződés esetén áztassa az 1. EGYSÉGET és a 2. EGYSÉGET langyos vagy hideg, semleges folyékony tisztítószerrel (pl. konyhai tisztítószer stb.) tartalmazó vízbe.</li> <li>• Csak az előírt mennyiséget használja a semleges folyékony tisztítószerből.</li> <li>• Ne használjon por alapú, lúgos vagy savas tisztítószerrel, kemény sörtéjű kefést stb. Ez ugyanis deformálódáshoz, károsodáshoz vezethet.</li> <li>• Ne érintse meg a <b>2. EGYSÉG</b> (Sugárnyaláb egység) belsejében található tüket. Ha a tűk elgörbülnek, csökkenhet a szagtalanító kapacitás.</li> </ul>
	<ul style="list-style-type: none"> <li>• Ha valamelyik egységen tisztítószer marad vissza, a tisztítás után nem gyullad ki az „UNIT1” és a „UNIT2” lámpa, ezért alaposan öblítse le őket.</li> <li>• Ügyeljen arra, hogy ne maradjanak rongyfoszlányok az alkatrészekben, ez ugyanis meghibásodáshoz vezethet.</li> <li>• A műanyag elemek közvetlen napfény hatására eldeformálódhatnak, elszíneződhetnek.</li> <li>• Ha valamelyik egységen víz marad vissza (akármilyen kis mennyiség), nem gyullad ki az „UNIT1” és a „UNIT2” lámpa, ezért alaposan szárítsa meg őket.</li> </ul>
Szerelje vissza a sugárnyaláb egységet.	

### (2) Ionizált huzal (8 helyen)

- Puha ronggyal távolítsa el a szennyeződést az ionizált huzalról és a műanyag elemekről.



### (4) Sugárnyaláb egység

- Fültisztító pálcikával vagy puha ronggyal távolítsa el a szennyeződést a műanyag elemekről (■) és a belső területekről.
- Ne távolítsa el a csavarokat.



# Ápolás és tisztítás

## A párasító szűrő tisztítása (Kb. hetente egyszer)

Vizezze be, csepegtesse le és hagyja megszáradni

Az, hogy a párasító szűrő milyen gyorsan szennyeződik be, a környezettől függ. Ha szag jön a levegőkimenetből, vagy a párasító kapacitás alacsony (a víz lassan fogy el), mindenképp tisztítsa meg a szűrőt, akkor is, ha nem telt el egy hét. A tisztítást ugyanúgy végezze, mintha a készülék régóta használaton kívül lett volna.

### FIGYELMEZTETÉS!

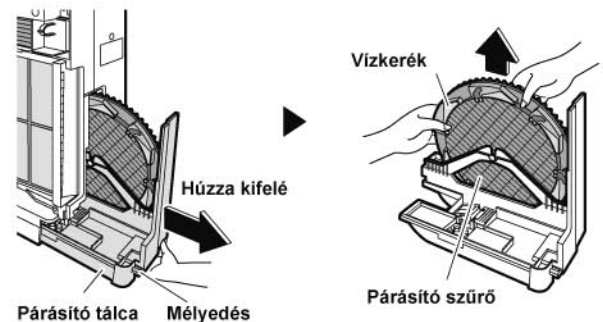
- Karbantartás előtt minden esetben állítsa le a készüléket és húzza ki a tápkábelt a csatlakozóból.

## 1 Távolítsa el az előlapot és a víztartályt.

▶ 29. o.

## 2 Húzza ki a párasító tálcát, vegye ki a vízkereket és a párasító szűrőt.

- A párasító tálcát csak a víztartály kivétele után tudja eltávolítani.
- Az alján található mélyedésnél fogva húzza ki a párasító tálcát (lásd a jobb oldali ábrát).
- Mivel a tálcában víz van, óvatosan húzza!



Ne vegye le a párasító szűrőt a vízkerekről. A szűrő ugyanis elveszítheti az alakját.

## 3 Oldjon fel semleges folyékony tisztítószer langyos vagy hideg vízben.

**Mennyiség:** Csak a gyártó által előírt mennyiséget használja a semleges folyékony tisztítószerből

## 4 Áztassa be a párasító szűrőt, és hagyja állni 30-60 percig.



### Makacs vízkő esetén (fehér vagy barna)

(Ha elvívzkövesedve használja az egységet, csökken a párasító kapacitás.)

## 3 Oldjon fel citromsavat meleg (legfeljebb 40 °C-os) vagy hideg vízben.

**Mennyiség:** 3 literhez kb. 20 g citromsav (2 evőkanál)

## 4 Áztassa be a párasító szűrőt, és hagyja állni kb. 2 óráig.

### FIGYELEM

- Citromsavat gyógyszertárban vagy drogériákban kaphat.



## 5 Öblítse le folyó vízzel.

- Tiszta vizet használjon.
- Ismétlje meg 2-3-szor friss vízzel.
- Tisztításkor bánjon kíméletesen a szűrővel. Ellenkező esetben az elveszítheti alakját.

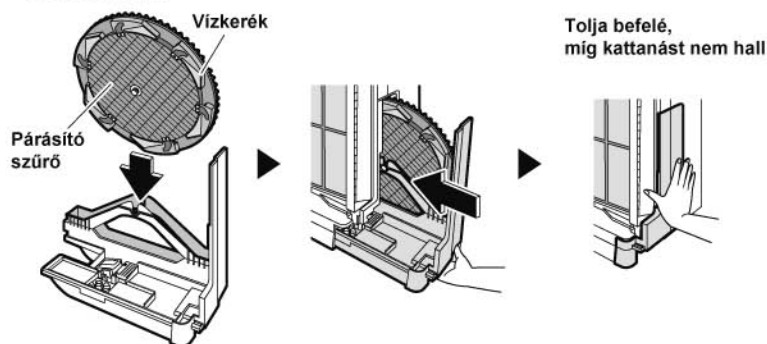
Az elégtelen öblítés miatt kellemetlen szag fejlődhet, az egység deformálódhat, elszíneződhet.



## 6 Helyezze vissza a párasító tálcát.

- Szerelje vissza a párasító szűrőt és a vízkereket a párasító tálcára, majd tolja vissza az egységbe, míg kattantást nem hall. Rosszul visszaszerelt párasító szűrővel a párasítás nem működik.

Szerelje vissza a párasító szűrőt és a vízkereket



A párasító szűrőt és a vízkereket az ábrán jelzett irányban szerelje vissza.

## 7 Tegye vissza a víztartályt és az előlapot.

▶ 29. o.

## A párasító tálca tisztítása (Kb. 3 naponta)

Öblítse le vízzel

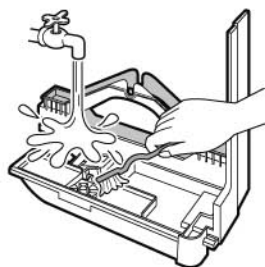
### 1 Távolítsa el az előlapot és a víztartályt.

▶ 29. o.

### 2 Húzza ki a párasító tálcát, vegye ki a vízkereket és a párasító szűrőt.

▶ 35. o.

### 3 Mossa le vízzel a párasító tálcát.



#### Makacs vízkő esetén

- Oldjon fel citromsavat langyos vagy hideg vízben, majd mártson bele rongyot, illetve puha kefé. A rongy vagy kefe segítségével távolítsa el a vízkövet. Alaposan öblítse le a tálcát. A szükséges mennyiséget a „Makacs vízkő esetén (fehér vagy barna)” bekezdésben találja meg.

▶ 35. o.

### 4 Helyezze vissza a párasító tálcát.

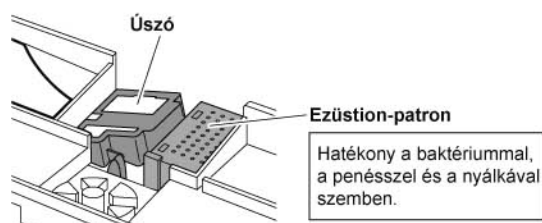
▶ Lásd fent

### 5 Tegye vissza a víztartályt és az előlapot.

▶ 29. o.

#### FIGYELEM

- Ne távolítsa el se az úszót, se az ezüstion-patron.
- Az úszó nélkül ugyanis nem működik a párasítás. Az ezüstion-patron nélkül pedig nem történik meg a baktériumok, a penész és a nyálka semlegesítése.
- A vízminőségtől és a környezettől függően a párasító tálcában található víz a vízkő stb. miatt elszíneződhet. Ilyen esetben végezze el a fenti lépéseket és tisztítsa meg a tálcát.



Hatékony a baktériummal, a penésszel és a nyálkával szemben.

# Ápolás és tisztítás

## A párasító szűrő cseréje (Kb. 2 évente [2 szezont után])



Ha a párasító szűrő lámpája kigyullad vagy villogni kezd

**Cserélje ki**

Ha nem cseréli a párasító szűrőt, és így használja a készüléket, az egység bepenészedhet, kellemetlen szag keletkezhet, a párasítás pedig gyengül.

### FIGYELMEZTETÉS!

- Karbantartás előtt minden esetben állítsa le a készüléket és húzza ki a tápkábelt a csatlakozóból.

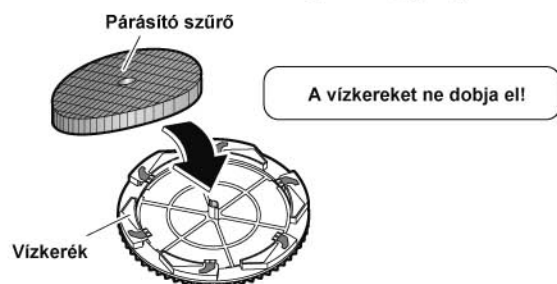
**1** Távolítsa el az előlapot és a víztartályt. ▶ 29. o.

**2** Húzza ki a párasító tálcát, vegye ki a vízkereket és a párasító szűrőt. ▶ 35. o.

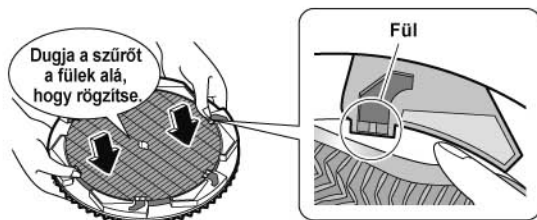
**3** Vegye ki a párasító szűrőt és a vízkereket rögzítő tengelyt.



**4** Vegye le a régi párasító szűrőt a vízkerekről és cserélje ki egy újra.



- TDugja a párasító szűrőt a vízkereken található fülek alá (6 helyen), hogy megfelelően rögzüljön.



**5** Tegye vissza a tengelyt

Tegye vissza a tengelyt



**6** Helyezze vissza a párasító tálcát. ▶ 36. o.

**7** Tegye vissza a víztartályt és az előlapot. ▶ 29. o.

**8** Csatlakoztassa a tápkábelt

**9** Nyomja meg a párasító szűrő RESET (Visszaállítás) gombját és tartsa 2 másodpercig benyomva.

(Ekkor rövid pittyenés hallatszik, majd a párasító szűrő lámpája elalszik.)



- A párasító szűrő cseréje után a párasító szűrő lámpája mindaddig nem alszik el, amíg legalább 2 másodpercig nem tartja benyomva a RESET (Visszaállítás) gombot.

### A párasító szűrő cseréje

- Ha csereszűrőre van szüksége, lépjen kapcsolatba a szervizzel. (Lásd a FIGYELEM szakaszt a 38. oldalon)
- Az elhasznált redőzött szűrőt az éghetetlen hulladékok közé dobja! (Anyaga: poliészter, műselyem)

## Lehetőségek

### FIGYELEM

- Ha újabb redőzött szűrőre, párasító szűrőre vagy újrahasználatos szagtalanító patronra van szüksége lépjen kapcsolatba a szervizzel.
- Amennyiben piszkos alkatrészekkel használja az egységet:
  - A levegő nem lesz tiszta
  - A szag megmarad
  - Kellemetlen szagok keletkezhetnek
- Az elhasznált redőzött szűrőt, párasító szűrőt vagy újrahasználatos szagtalanító patronot az éghetetlen hulladékok közé dobja.

Alkatrész	Modell
Redőzött szűrő (7)	KAC998A4E
Párasító szűrő (keret nélkül) (1)	KNME998A4E

### ■Hulladék elhelyezése



A terméken és a távirányító elemein az itt látható szimbólum szerepel. Ez azt jelenti, hogy az elektromos, elektronikus termékeket, valamint elemeket tilos a szétválogatatlan háztartási hulladékkal keverni.

Elemek esetében előfordulhat, hogy a szimbólum alá másik jelet is nyomtattak. Ez a kémiai jelzés arra utal, hogy az elem egy bizonyos koncentráció felett tartalmaz nehézfémeket. A lehetséges kémiai jelek:

- Pb: ólom (>0.004%)
- Hg: higany (>0.0005%)

Soha ne szerelje szét, alakítsa át vagy javítsa az egységet saját maga: a termék szétszerelését, a hűtőközeget, az olaj vagy más összetevő kezelését kizárólag megfelelően képzett szakember végezheti, a vonatkozó helyi vagy nemzeti jogszabályok szerint.

Az alkatrészeket és a hulladék elemeket kizárólag újrafelhasználásra, kármentesítésre szakosodott létesítmény kezelheti.

A hulladék elhelyezésre vonatkozó szabályok betartásával Ön is segíthet a környezetre és az emberi egészségre gyakorolt esetleges káros hatások kiküszöbölésében.

További információért keresse a telepítő szakembert vagy a helyi hatóságokat.

# Gyakran ismételt kérdések

## Kérdések és válaszok

### Kérdés:

A porérzékelő nem vált át a narancs/piros színről.

### Válasz:

Ennek az az oka, hogy por jutott a porérzékelőbe. Porszívóval szívja ki a porérzékelőben felgyűlt port a nyíláson át. ▶ 27. o.  
Bekapcsolt légtisztítás mellett a normál üzemmód a por kiszívása után röviddel helyreáll. ▶ 19. o.

### Kérdés:

Két hónap elteltével tényleg teljesen megszűnik a szagtalanító katalizátoregység szagtalanító hatása?

### Válasz:

2 hónap alatt nem múlik el teljesen. ▶ 23, 24. o.  
Használatától függően kb. a felére csökken a határfok.

### Kérdés:

Úgy tűnik, a porérzékelő érzékenysége nem megfelelő.

### Válasz:

Ez azért van, mert a porérzékelő reakcióideje függ a szoba méretétől.  
Állítson a porérzékelő érzékenységén. ▶ 13. o.

### Kérdés:

Párásító szűrő nélkül is használhatom a készüléket?

### Válasz:

Az egység ugyan párásító üzemmódba lép, a szoba levegőjét azonban nem párásítja.  
Mindig helyezzen be párásító szűrőt.  
(A légtisztítás működik.)

### Kérdés:

Le szabad mosni a szagtalanító katalizátoregységet? Ki kell cserélni?

### Válasz:

A szagtalanító katalizátoregységet nem szabad lemosni. (Tönkremegy.) Vegye ki a szagtalanító katalizátoregységet a főegységből, majd porszívózza ki. A szagtalanító katalizátoregységet nem kell cserélni. ▶ 28. o.

### Kérdés:

Kidobtam a vízkereket (a párásító szűrő keretét).

### Válasz:

A vízkerek nélkül nem forog a párásító szűrő, ezért a szoba levegőjének párásítása a párásító üzemmód ellenére sem történik meg. Lépjen kapcsolatba a szervizzel, hogy új vízkereket vásároljon. (A tartozékként vásárolt párásító szűrőhöz nem jár vízkerek.) ▶ 38. o.

### Kérdés:

Mi a teendő, ha az ionizáló huzal véletlenül elszakad?

### Válasz:

Ki kell cserélni a huzalt. Lépjen kapcsolatba a szervizzel. Ne próbálja meg maga kicserélni.

### Kérdés:

Ki kell cserélni a párásító tálcán lévő ezüstion-patront?

### Válasz:

Az ezüstion-patront 10 évig nem kell kicserélni.

### Kérdés:

Használhatom a légtisztítót, ha az „UNIT1” vagy a „UNIT2” lámpa világít?

### Válasz:

Biztonsági okokból az egység áramtalanítja az ionizált huzalokat és a sugárnyaláb egységet, ezért észrevehetően visszaesik a porgyűjtő és a szagtalanító teljesítmény. Tisztítsa ki az 1. és a 2. EGYSEG belsejét, ezután az „UNIT1” vagy a „UNIT2” lámpa kialszik. (Biztonsági szempontból nem jelent veszélyt, ha a lámpa ég.)



# Ha az alábbi lámpák világítanak vagy villognak

## Az előlap indikátorlámpái

Ha háromszor hosszú sípoló hang hallatszik, és a por- illetve a szagérzékelő lámpája egyidejűleg villog (pirosan)  
A lámpák akkor villognak, ha a készülék túlságosan ferdén áll vagy felborult. Állítsa egyenes talajra, majd nyomja meg az ON/OFF (Be/Ki) gombot.



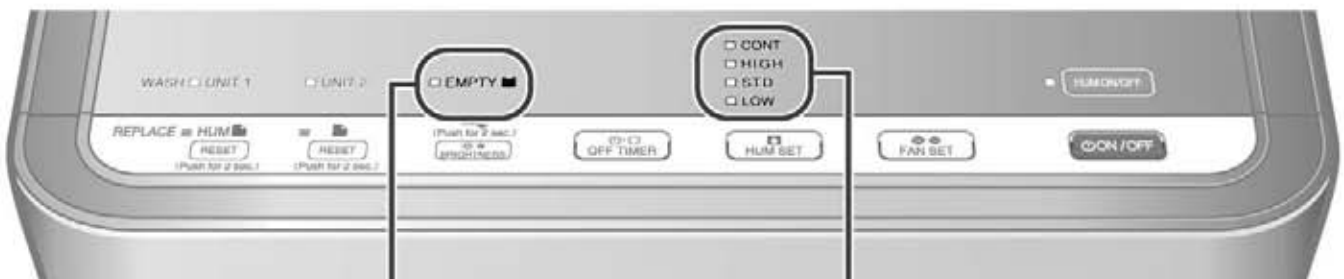
Kontroll-lámpa



Lépjén kapcsolatba a szervizzel.

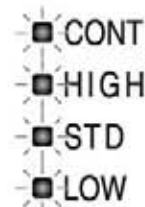


## Vezérlőpanel



Ha háromszor hosszú sípoló hang hallatszik, és a vízszintjelző lámpa villog

A párasító tálcá kimozdult a helyéről. Tegye a helyére. ▶ 35, 38. o.



Ha háromszor hosszú sípoló hang hallatszik és mind a 4 lámpa egyszerre villog

Hiba lépett fel a hőmérséklet- vagy a páratartalom-érzékelőben.

Lépjén kapcsolatba a szervizzel.

Ha ez történik	Ellenőrizze
Állandóan magas az aktuális páratartalom.	Az északi fekvésű helyiségekben, illetve vízvezeték-szerelvények közelében (pl. fürdőszoba) könnyebben felgyűlik a pára, ezért itt eleve nagyobb a nedvesség.
A szobai higrométer és az egység levegőnedvességet jelző lámpája által mutatott érték eltér.	Ennek oka az, hogy a légáram miatt még ugyanabban a szobában is eltérő lehet a hőmérséklet vagy a páratartalom. A levegőnedvességet jelző lámpa értéke csak iránymutatás.
Üzemelés közben kattánás hallatszik.	Ez akkor történik, amikor a párasító üzemmód beindul, illetve kikapcsol.
Üzemelés közben hallani a vizet.	Ez előfordulhat, mivel a víztartályból víz kerül a párasító tálcára.
Üzemelés közben loccsanás hallatszik.	Ilyenkor víz csurog a vízkérőkről a párasító szűrőre.

Ha ez történik	Ellenőrizze	Megoldás
A készülék nem működik.	<p>Villog a por- és a szagérzékelő lámpája?</p> <p>.....</p> <p>Kimozdult a párasító szűrő a helyéről? (A vízszintjelző lámpa villog.)</p> <p>.....</p> <p>Rosszul van visszatéve az előlap vagy az 1. EGYSEG?</p> <p>.....</p> <p>Megsérültek az előlap hátoldalán lévő pecek.</p>	<p>Állítsa vízszintes padlóra az egységet, majd nyomja meg az ON/OFF (Be/Ki) gombot.</p> <p>Tegye a helyére a párasító szűrőt.</p> <p>Tegye vissza helyesen. ▶ 18. o.</p> <p>Vizsgálja meg őket. ▶ 27. o.</p>
<ul style="list-style-type: none"> <li>■ A ventilátor összes fokozatának (magas, szabvány, alacsony, csendes) lámpája egyszerre villog.</li> <li>■ A készülék nem fúj ki levegőt.</li> </ul>	Valami belekerült a beömlőnyílásba?	Húzza ki a tápkábelt, vegye ki a nyílást eltömítő tárgyat, csatlakoztassa a tápkábelt, majd indítsa be a készüléket. Ha a hiba továbbra sem múlik el, vagy nem tudja kivenni az idegen tárgyat, lépjen kapcsolatba a szervizzel.
A por- és a szagérzékelő egyidejűleg pirosan villog.	Túl ferdén áll a készülék? Esetleg felborult?	Állítsa vízszintes padlóra az egységet, majd nyomja meg az ON/OFF (Be/Ki) gombot.
Nem tisztul a levegő.	<p>Olyan helyen áll a készülék, ahol a levegő nem ér el mindenhová a szobában, vagy valami elzárja a bemeneti nyílást?</p> <p>.....</p> <p>Túl sok por gyűlt fel az előszűrőn és/vagy a redőzött szűrőn?</p> <p>.....</p> <p>Túl rossz szagú, vagy füstös a szoba levegője?</p>	<p>Válasszon olyan helyet az egységnek, ahonnét a levegő mindenhová akadálytalanul eljut.</p> <p>Tisztítsa meg az előszűrőt és/vagy a redőzött szűrőt. ▶ 29-31. o.</p> <p>Ha a készülék működésbe lép, a szagok eltűnnek.</p>
Torz a televízió képe.	<ul style="list-style-type: none"> <li>• A tévé- vagy rádiókészülék 2 méternél közelebb van az egységhez? Beltéri antenna van a közelében?</li> <li>• A tévé- vagy rádiókészülék tápkábele vagy antennája túl közel van az egységhez?</li> </ul>	<p>Helyezze az egységet a lehető legtávolabb a tévétől, rádiótól vagy antennától. ▶ 6. o.</p>

Ha ez történik	Ellenőrizze	Megoldás
Üzemelés közben recsegő, búgó, sístergő hang hallatszik.	<p>A helyén van az 1. EGYSEG?</p> <p>Por gyűlt fel az ionizáló keret huzaljain?</p> <p>Üzemelés közben sístergés hallatszik a 2. EGYSEG felől. Ez teljesen normális.</p>	<p>Tegye vissza helyesen. ▶ 18. o.</p> <p>Tisztítsa le. ▶ 33, 34. o.</p> <p>-</p>
Rossz szag jön a levegőkimeneti nyílásból.	<p>Átmenetileg túl sok kellemetlen szag keletkezett? (Sokan dohányoznak, húst sütnek.)</p> <p>Másik szobába vitte át a készüléket?</p> <p>Piszkos az előszűrő, a redőzött szűrő, az 1. EGYSEG és/vagy a párasító szűrő?</p> <p>Folyamatosan szag képződik a helyiségben? (Pl. friss festék, új bútor, tapéta, lakk, kozmetikum, vegyszer)</p>	<p>Ha a készülék üzemben marad, a szagok fokozatosan eltűnnek.</p> <p>A korábbi helyiség szoba érződhet. Hagyja működni a készüléket egy darabig.</p> <p>Tisztítsa meg. ▶ 29-36. o.</p> <p>Szellőztessen ki, vagy működtesse magas fokozaton az egységet.</p>
A 1. EGYSEG lámpája az egység (plazma ionizáló) megtisztítása ellenére sem alszik ki, vagy azonnal kigyullad megint.	<p>A helyén van az 1. EGYSEG?</p> <p>Nem maradtak vízcseppek az ellentétes pólusú lemezekon vagy máshol?</p> <p>Nem maradt rongyfoszlány az 1. EGYSEGBEN?</p> <p>A tisztítószeres mosás után alaposan leöblítette az 1. EGYSEGET?</p> <p>Nem szakadt el valamelyik ionizált huzal?</p>	<p>Tegye vissza helyesen. ▶ 18. o.</p> <p>Tisztítás után tökéletesen szárítsa meg az 1. EGYSEGET.</p> <p>Ha igen, távolítsa el.</p> <p>Távolítson el minden mosószermaradványt. ▶ 33, 34. o.</p> <p>Ellenőrizze a huzalokat. ▶ 34. o. Ha elszakadtak, ki kell őket cserélni, ezért lépjen kapcsolatba a szervizzel.</p>
Nem nő a páratartalom.	<p>Nem túl nagy a szoba?</p> <p>Nem túl alacsony a benti hőmérséklet? Nem szárazak a falak és a padló?</p> <p>Nincs túl alacsonyra állítva a ventilátorfokozat?</p>	<p>Használja megfelelő méretű helyiségben a készüléket.</p> <p>A páratartalom nem nő könnyen, ha a benti hőmérséklet túl alacsony és a falak, a padló száraz. Figyelje 1-2 héten át, hogy nő-e a páratartalom.</p> <p>A párasítás beállítását állítsa „CONT”-ra, a ventilátor fokozatát pedig állítsa feljebb.</p>

Amennyiben a probléma a fenti lépések elvégzése ellenére sem szűnik meg, lépjen kapcsolatba a szervizzel.

Ha ez történik	Ellenőrizze	Megoldás
Az egység nem párasít, hiába töltött vizet a víztartályba. A víztartályból nem fogy a víz.	Ég a párasítás ON/OFF (Be/Ki) lámpája?	Ha nem ég, nyomja meg a <b>HUM ON/OFF</b> (Pár. Be/Ki) gombot.
	Van párasító szűrő a készülékben?	Ha nincs, tegyen bele. ▶ 37. o.
	Nem ült ki vízkő a párasító szűrőre?	Áztassa a párasító szűrőt kb. 30-60 percre semleges, folyékony mosószeres, meleg vagy hideg vízbe, majd öblítse le. ▶ 35, 36. o.
	Ég vagy villog a párasító szűrő lámpája?	Cserélje ki a párasító szűrőt. ▶ 37. o.
	Villog a vízszintjelző lámpa?	Ha villog, nincs a helyén a párasító tálca. Tegye vissza helyesen. ▶ 35, 36. o.
	Nincs nyitva az előlap?	Ha az előlap indikátorlámpái közül egyik sem ég, lehet, hogy az előlap nyitva maradt. Ellenőrizze a megfelelő záródást. ▶ 18. o.
A szoba levegője nem párasodik, pedig a párasítás „CONT”-ra van állítva.	Ég a vízszintjelző lámpa?	Töltsön vizet a készülékbe. ▶ 10, 17. o.
	Van párasító szűrő a készülékben?	Ha nincs, tegyen bele. ▶ 37. o.
	Ha a belső hőmérséklet alacsony, a páratartalom pedig magas, akkor a párasító kapacitás alacsony.	-
A készüléke nem áll le, pedig a páratartalom magas.	Nincs „CONT”-ra állítva a párasítás?	Válasszon más beállítást. ▶ 20. o.
	A párasító üzemmód közben a légtisztító üzemmód is aktív. A megfelelő páratartalom elérése után a párasítás kikapcsol, a légtisztítás azonban tovább működik.	-
	Nincs kitéve az egység közvetlen napsugárzásnak, vagy fűtőtestből érkező erős hőnek?	Helyezze át az egységet oda, ahol nem éri közvetlen napsugárzás, vagy a fűtőtest erős hője.
Hiába töltött vizet a készülékbe, a vízszintjelző lámpa továbbra is ég.	Nem esett ki a helyéről a párasító tálca úszója?	Szerelje vissza az úszót. ▶ 36. o.

Amennyiben a probléma a fenti lépések elvégzése ellenére sem szűnik meg, lépjen kapcsolatba a szervizzel.

# JEGYZET

**DAIKIN INDUSTRIES, LTD.**

Head office:

Umeda Center Bldg., 2-4-12, Nakazaki-Nishi,  
Kita-ku, Osaka, 530-8323 Japan

Tokyo office:

JR Shinagawa East Bldg., 2-18-1, Konan,  
Minato-ku, Tokyo, 108-0075 Japan  
[http://www.daikin.com/global\\_ac/](http://www.daikin.com/global_ac/)

**DAIKIN EUROPE NV**

Zandvoordestraat 300, B-8400 Oostende, Belgium

Two-dimensional bar code is a code  
for manufacturing

3P234570-1 M08B113 (0811) HT